



# CHRONIQUE ECOUTEURS-SWL ONDES COURTES ET AUDITEURS DE RADIODIFFUSION

S 09- 2015

PARLER EST UN BESOIN, ECOUTER C'EST UN TALENT

CEUX QUI VEULENT RÉUSSIR TROUVONS LE CHEMIN POUR Y PARVENIR,  
LES AUTRES TROUVENT TOUJOURS UNE EXCUSE !



04/03//2015

S 09

ASSOCIATION NATIONALE RADIOAMATEURS PROMOTION FORMATION  
DEVELOPPEMENT « ANRPFD »



### Sommaire :

- ◆ Editorial
- ◆ Livre WRTH
- ◆ Radio BroadCast
- ◆ Listes Stations Broadcasts
- ◆ Adresses Broadcast
- ◆ Diplômes divers
- ◆ Nouveaux Diplômes
- ◆ Diplômes de Collection FE 7634 F-20710
- ◆ QSL collection FE7634 – F-20710
- ◆ Bureau et Service QSL
- ◆ Sites Ecouteurs SWL
- ◆ Ecouteurs SWL
- ◆ Formation Loi d'Ohm
- ◆ Adhésion 2014

### Chronique Ecouteurs-SWL OC et Auditeurs de Radiodiffusion

#### RADIOBROADCAST :

##### EGYPTE :

Radio Cairo : 9410 KHz –  
22.00-23.15 heure française

##### ETHIOPIA :

Radio Ethiopia ( en Anglais )  
– 7235 KHz – 9560 – 18.00-  
19.00 heure française.

#### Adresses des stations

**Radio Cairo** – P.O. Box  
1186 – Cairo – Egypte.

**Radio Ethiopia** – P.O. Box  
654 – Addis Ababa – Ethio-  
pia.

#### DIPLOME ANRPFD

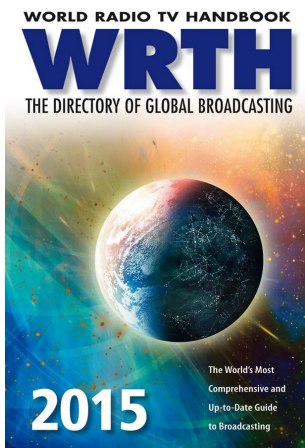
Régions de France  
Diplôme d'écoute  
Diplôme YL Award  
Diplôme Broadcast  
Diplôme Europe Award  
Diplôme Radioclubs  
Diplôme 50MHz Français  
Diplôme 50MHz Europe  
Sur notre site. [ICI](#)

#### DIPLÔMES ANRPFD

Les règlements de nos diplômes ANRPFD sur notre site :

[http://www.radioamateurs.news.sciencesfrance.fr/?page\\_id=734](http://www.radioamateurs.news.sciencesfrance.fr/?page_id=734)

#### AUTRES DIPLOMES



#### France :

Diplôme des 10 millions :  
avoir confirmation de l'écou-  
te du but demandé soit 10  
millions de points avec les  
codes postaux des stations  
françaises (exemple départe-  
ment 38235 = 21 points –  
42100 = 7 points )

Demande à adresser à : 10  
millions Manager F6FNA – 8  
rue de Verdun-  
77270 Villeparisis .

#### Autriche :

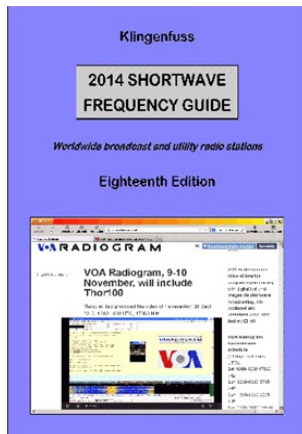
OE-100 : avoir confirma-  
tion de l'écou-  
te de 100  
stations OE différentes  
WAOE-VHF : avoir confirma-  
tion de l'écou-  
te de 10 sta-  
tions OE en VHF

Pour ces diplômes les de-  
mandes sont à adresser à :  
Richard Kritzer –  
Aich 4 – A-9800 Spittal /  
Drau- Autriche .  
Frais 10 euros.

#### Allemagne :

WELC : avoir confirmation  
de l'écou-  
te de grandes villes  
européennes.

Délivré en 3 classes .  
Classe 1 : 25 villes.  
Classe 2 : 15 villes  
Classe 3 : 15 villes.  
Demande à adresser à :  
Siegfried Hari – P.O.Box  
1224 – D-63488 Seligens-  
tadt-Allemagne.  
Frais 10 euros.



<http://www.radioamateurs.news.sciencesfrance>



Diplôme Collection FE-7694 - F-20710 et REF 11100

Diplôme et QSL de  
la collection de  
jacques F-7694 - F-  
20710

SWL depuis 79 ans



Carte QSL Collection FE-7694 / F-20710 et REF 11100



## Histoire de la Radio Maritime

**1806** : début du premier réseau sémaphorique autour de Cherbourg.

**1837** : un réseau appelé "Chappe " relie 29 villes au moyen de 534 stations ( 5000 kilomètres).

**1860** : équipement en sémaphores électrique.

**1897** : Marconi établit une liaison en mer de 14 kilomètres dans le détroit de Bristol.

**1898** : Marconi fait une liaison de 50 kilomètres entre deux navires de guerre Anglais.

**1898** : lors de régates anglaise Marconi fait une démonstration entre le bâtiment qui accompagne les régates et la terre. 700 messages sont transmis pendant trois jours.

**1898** :une liaison TSF entre le phare de Rathlin et la côte d'Irlande permet de surveiller le trafic dans le canal du nord.

**A suivre .....**



## L'heure universelle UTC-TUC

Celle-ci est en usage dans le monde entier, appelé autrefois GMT puis UTC.

Son avantage est de ne jamais être rajustée , ni selon les fuseaux horaires, ni selon les variations des heures locales en fonction des saisons

exemple : 6 heures trente

du soir a Montréal, minuit trente à Paris, et une autre heure locale ailleurs, il est 2230 en temps universel sur toute la surface de la planète.les heures et les minutes s'écrivent sous la forme de 4 chiffres sans séparateur.



## Le codage SINPO

NOM	Abrév.	Valeur 5	Valeur 4	Valeur 3	Valeur 2	valeur 1
Intensité du signal	S	excellent	bon	moyen	faible	médiocre
Interférence	I	nulle	légère	modérée	sévère	extrême
Bruits	N	nuls	légers	modérés	sévères	extrêmes
Propagation	P	nulle	légère	modérée	sévère	extrême
Appréciation d'ensemble	O	excellente	bonne	moyenne	faible	inaudible

Un exemple de code : SINPO = 35344

Le tableau indique comment faut-il évaluer les divers aspect de la propagation de façon à les convertir en 5 chiffres : force du signal S – Les interférences I – Les bruits atmosphériques N – Instabilité de la réception due au fading P – pour terminer une appréciation générale O

## Qu'est-ce qu'un Ecouteur-SWL



Les écouteurs ou SWL sont des personnes qui s'adonnent uniquement à l'écoute de messages qui circulent dans le monde à l'aide de récepteurs parfois très simple. Ainsi jour et nuit et dans tous les pays des écouteurs reçoivent des émissions de Radioamateurs et de stations de radiodiffusion.

L'écoute est une distraction de choix peu coûteuse qui exige une grande habileté et procure beaucoup de plaisir. De nombreux radioamateurs ont commencé par faire de l'écoute Mais l'écoute n'est pas passive Vous pourrez échanger des rapports d'écoute avec toutes les stations professionnelles

.comme avec les stations radioamateurs via des cartes QSL



L'ANRPFD est une Association très active et très RADIOAKTIVE

Ecouteurs SWL

Auditeurs de

Radiodiffusion

Rejoignez nous!

### Carte d'Ecouteurs- SWL N° d'identification

Suite à des informations malveillantes nous tenons à préciser que les identifiants SWL ainsi que la Carte SWL que nous délivrons sont **GRATUITES**.

Malgré tout nous serions heureux, si vous le désirez, de vous accueillir parmi nous, en tant qu'adhérent de l'ANRPFD pour bénéficier de tous les services de l'Association (Service QSL, Droit à l'antenne.....)

**Rapport d'écoute :** Les stations de radiodiffusion préfèrent le rapport d'écoute. On peut le rédiger sur une carte QSL . Les stations préfèrent un rapport plus complet (cela donne plus de chance d'obtenir une réponse ) pour cela on peut se servir du code SINPO. Il faut écouter et donner des détails de l'écoute (au moins 10/15 minutes)

## SERVICE QSL ANRPFD





## BUREAU ET SERVICE QSL NATIONAL ANRPFD



QSL reçues : Voir sur site de news ! Adressées gracieusement à: 110m- 04 SWL - 09 CB.



[www.ioamateurs.news.sciencesfrance.fr/?page\\_id=35860](http://www.ioamateurs.news.sciencesfrance.fr/?page_id=35860)

QSL reçues 920 grammes .  
QSL envoyées bureaux QSL étrangers 18 pays.



<http://www.radioamateurs.news.sciencesfrance>



## BUREAU ET SERVICE QSL NATIONAL ANRPFD

L'ANRPFD est une  
Association très active

très RADIOAKTIVE

Ecouteurs SWL

Auditeurs de Radiodiffusion

Rejoignez nous!

Le Travail colossal du Bureau QSL par nos 2 bénévoles:

Le local du service QSL n'est pas extensible envoyer des ETSA pour libérer de la place dans les casiers de Jacques et Cindy.

Après avoir récupéré à notre boîte postale les colis de QSL sont triés

\*Tri par préfixes

\*Tri par préfixes.

\*Tri par suffixes.

\*Tri par indicatif.

\*Classement dans les casiers en attente.

\*Envoi postal vers les Om et SWL.

Après réception des QSL venant des OM : même actions que ci-dessous et envois aux divers Bureaux QSL Internationaux .

**Donc Patience**

En réponse à une question souvent posée : combien de temps pour recevoir la réponse de mes QSL envoyées ?

Cela dépend de plusieurs facteurs, bien souvent il faut attendre plusieurs mois, vous recevez des réponses via votre bureau QSL nationale ANRPFD envoyer des enveloppes

Jacques F-20710 Bureau et Service QSL National ANRPFD



Site Ecouteurs - SWL et Ecouteurs de Radiodiffusion:



[http://promotion.hamradio.free.fr/swl/index\\_swl.html](http://promotion.hamradio.free.fr/swl/index_swl.html)

YL abréviation radiotélégraphique de " Young Lady " femme utilisant la Radio



Pour obtenir ce Diplôme des YL

[http://www.radioamateurs.news.sciencesfrance.fr/?page\\_id=734](http://www.radioamateurs.news.sciencesfrance.fr/?page_id=734)

<http://www.radioamateurs.news.sciencesfrance>



## ASSOCIATION ANRPFDF

Nous sommes très heureux de savoir que vous êtes nombreux à vous connecter sur nos sites ANRPFDF.

Vous avez certainement remarqué les nombreux renseignements, schémas, histoire de notre radio, explications diverses.

Cela demande beaucoup de temps de recherche, sans oublier le tri et l'envoi de vos QSL. Pour cela nous serions heureux de vous compter parmi nous.

Tous ensemble nous faisons une grande force. Il est bon de rappeler quelquefois que les Radioamateurs ont des titres de gloire !

En effet ils sont les précurseurs de l'émission car c'est en 1907 que Pierre Louis à Orléans à établi les premières liaisons régulières avec un ami demeurant à 3 kilomètres.....

Cela donne un droit d'antériorité li y a eu aussi Léon Deloy qui fut le premier avoir eu un contact au-delà de l'atlantique le 26 novembre 1923 avec un américain.

.En cette nouvelle année, il est bon de rappeler que notre association a pour but, en dehors de toutes polémiques , d'intégrer aux mieux tout le monde de la radio y compris SWL et auditeurs de radiodiffusion. Il est vrai que notre association et une des rares a s'occuper à s'occuper de nous les écouteurs.

Ce qui se résume en une chronique chaque mercredi de la semaine, la réalisation de montages simples pouvant facilement être réalisé, des renseignements d'ordre historique, un service QSL performant en liaison avec les bureaux internationaux, celui-ci est rapide et efficace et entièrement à votre disposition, de plus nous restons à votre entière disposition pour vous donner des renseignements.

Pour faire tout cela nous avons besoin de vous . Rejoignez nous. Prenez votre adhésion.

Vous recevrez votre carte d'adhésion, pour les SWL n'ayant pas de n° d'identification nous vous en attribuons un. Bien entendu vous bénéficiez du service QSL.

Nous comptons sur vous.

**Merci aux nombreux OM et SWL qui nous ont rejoint**

**Radioamateurs Ecouteurs-SWL et Auditeurs de Radiodiffusion, rejoignez-nous!**

**Nous sommes une Association Nationale très Radio-Active  
Nous remercions les nombreux Om, YL, XYL, Ecouteurs et Auditeurs d'avoir rejoints l'Association**

**Nous sommes une Association Nationale RadioActive!**

**NOUS REMERCIONS LES NOMBREUX ADHERENTS QUI NOUS ONT REJOINTS  
POUR 2014**

Si vous voulez nous contacter n'hésitez pas prenez contact sur le site  
<http://www.sciencesfrance.fr/Nouscontacter.php>

A l'avance merci. Bonne semaine à toutes et à tous et à la semaine prochaine.  
**88 de Cindy F-20711 et 73 de Jacques F-20710.**

**VOUS AVEZ BESOIN DE L'ANRPFDF, NOUS AVONS BESOIN DE VOUS**



<http://www.sciencesfrance.fr/Adhesion.php>

**Aucune augmentation du tarif de nos adhésions pour 2014**



<http://www.radioamateurs.news.sciencesfrance>



## NOMENCLATURE ECOUTEURS ET AUDITEURS DE RADIODIFFUSION



Nous travaillons à la réalisation d'une nomenclature SWL. Si vous désirez figurer dans celle-ci faites nous parvenir vos coordonnées à l'adresse. <http://www.sciencesfrance.fr/Nouscontacter.php>

Par expérience de très nombreuses années avait été fructueuse grâce à cette nomenclature SWL ( les anciens sans souviennent ), nous avons réussi à mettre en contact de nombreux écouteurs et avons créé un diplôme certificat d'échange QSL entre SWL..

Que faire, c'est très simple vous SWL qui désirez entrer en contact avec d'autres SWL faites nous parvenir votre carte QSL, nous la mettrons en ligne et le contact se fera. Nous sommes certain que cela sera positif.

**Rappel:** Nous avons lancé depuis un certain temps auprès des SWL de la Création d'une Nomenclature SWL et Auditeurs de Radiodiffusion. Si vous voulez que celle-ci puisse être complétée faites nous parvenir les renseignements suivant



Indicatif F-\*\*\*\*\* ou autres

Nom

Prénom

Adresse

Ville

Code Postal

Adresse Mail

Adresse <http://www.sciencesfrance.fr/Nouscontacter.php>

Cette nomenclature sera déclarée à la CNIL conformément à la loi, vous aurez la possibilité de correction de vos coordonnées.

**Nous remercions les nombreux Ecouteurs-SWL qui nous déjà fait parvenir leurs coordonnées, mais n'hésitez pas afin de connaître vos voisins qui sont peut être aussi Ecouteurs. Merci aux SWL qui nous ont fait parvenir cette semaine leur coordonnées**

## BULLETIN NATIONAL HEBDOMADAIRE DE L'ANRPFD



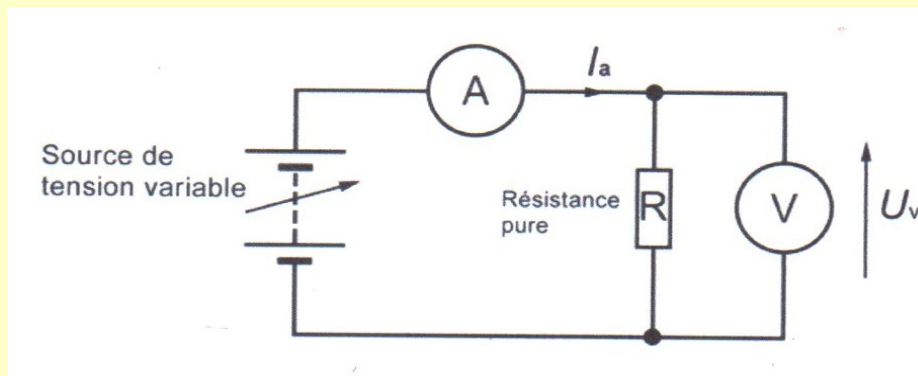
### Bulletin National Hebdomadaire ANRPFD S09-27/02/2015!

#### SOMMAIRE

- Activités et Manifestations diverses
- Adhésion
- Propagation des Ondes Météo et Alertes Orages
- Concours Internationaux de WA7BNM
- Chronique Ecouteurs SWL et Auditeurs de Radiodiffusion et les DX
- Divers Diplômes l'ANRPFD
- Bureau et Service National QSL ANRPFD
- Formation Radioamateur Promotion Radioamateurisme
- Parution de diverses Revues Locales, Nationales et Internationales

LA LOI D'OHM:

Georg Simon Ohm est un physicien allemand né en 1787 à Erlangen et décédé en 1854 à Munich. En 1817 il occupe le poste de professeur de mathématiques et de physique. Dans cette école il y a un laboratoire bien équipé ce qui permettra à Ohm de faire des expériences. En 1825 il décide de se consacrer entièrement à la recherche. En 1827 il énonce la loi fondamentale des courant électrique et établit la loi qui porte son nom et l'ohm devient l'unité officiel de la résistance électrique.



**plus**

Les LEDs (ou DEL) sont des diodes. Elles doivent être alimentées en courant continu et polarisées en direct pour émettre de la lumière. Les tensions directes étant très basses (1,5 V à 3,3 V) il faut donc ajouter un ou plusieurs composants pour faire fonctionner correctement une LED avec une alimentation de 5, 12, 24 volts ou plus.

$$R = \frac{U_A - V_f}{I_f}$$

**N'attendez plus la dernière minute pour nous rejoindre  
VOUS avez besoin de NOUS, Nous avons besoin de VOUS!..**





NOUVELLE RUBRIQUE : COMPTE-RENDU DES ECOUTES DE LA SEMAINE  
PAR LES SWL

Date du 28/02/2015

**SWL CET EMPLACEMENT VOUS EST RÉSERVÉ  
POUR VOS COMPTES-RENDU D'ECOUTES**

Contact : <http://www.sciencesfrance.fr/Nouscontacter.php>

Nous avons reçu les compte-rendu des stations suivantes et nous les remercions.

**DX stations entendues : en collaboration des SWL :**  
F-70001 – FE2950 – F-70031 – F-20728 – F-20710 :  
ER1MM / ZL2AN / EC7TLP / RA0JBL / UA4S / HG4F.



**LA CIBI (CB)**

Les postes CIBI sont parfois plus performant que la radiocommunication officiels.  
Des journalistes utilisent la CIBI pour dicter leurs article à leur rédaction.  
IL n'y a plus de problème la CIBI a fait ses preuves .

A suivre .....





UNION NATIONALE DES RADIOAMATEURS  
RADIOCLUBS ÉCOUTEURS- SVL AUDITEURS  
DE RADIODIFFUSION



**ANRPFD** Association Nationale des Radioamateurs, radioclubs, pour la Promotion,  
La Formation et le Développement du radiocamateurisme  
<http://www.sciencesfrance.fr/Portail>  
<http://www.radioamateurs.anrpfdsociencesfrance.fr>  
<http://www.radioamateurs.news.sciencesfrance.fr/> site de News

Adresse mail Association  
[radioamateurs.anrpfd@online.fr](mailto:radioamateurs.anrpfd@online.fr)

**BUREAU QSL NATIONAL**  
ANRPFD (DoNot) BP 80002  
42009 SAINT ETIENNE cedex 2  
France  
[anrpfd\\_qsl@sciencesfrance.fr](mailto:anrpfd_qsl@sciencesfrance.fr)



Merci de nous retourner ce formulaire  
complète à l'adresse suivante :

[radioamateurs.anrpfd@free.fr](mailto:radioamateurs.anrpfd@free.fr)

\* Tarif préférentiel de la cotisation  
ANRPFD pour les adhérents d'un  
Radioclub adhérent 10 €

Merci de soutenir notre action en faveur du Développement du Radiocamateurisme  
Et des Radioclubs.

**ADHÉSION - 2015 (Adhérents et Radioclubs)**

**NON :** .....

**Prénom :** .....

**Radioclub :** .....

**Indicatifs :** .....

**Date de Naissance :** ..... **Profession :** .....

**Adresse :** .....

**Ville :** .....

**Code Postal :** .....

**Pays :** .....

**Email :** ..... pour l'envoi de diverses infos

Première adhésion

Renouvellement de l'adhésion n°

Dans le cas d'un renouvellement, pouvez-vous nous indiquer votre numéro d'adhérent, cela afin de faciliter  
notre gestion ?

Adhésion **25 €**

Paiement par **Paypal** depuis le site ou par **chèque** ou avec un **RIB** à l'association :  
**ANRPFD BP 80002 42009 SAINT ETIENNE cedex 2 France**

Adhésion Radioclub **10 €**

Adhésion avec Parrainage Radioclub **10 €** si le Radioclub est adhérent

Adhésion des jeunes (de 18 à 20 ans) **5 €** avant 18 ans adhésion gratuite

<http://www.radioamateurs.anrpfdsociencesfrance.fr/index.php/adhesions-cotisations-en-ligne>

