



CHRONIQUE ECOUTEURS-SWL ONDES COURTES ET AUDITEURS DE RADIODIFFUSION

S 04- 2015

PARLER EST UN BESOIN, ECOUTER C'EST UN TALENT

CEUX QUI VEULENT RÉUSSIR TROUVONS LE CHEMIN POUR Y PARVENIR,
LES AUTRES TROUVENT TOUJOURS UNE EXCUSE !



28/01//2015

S 04



ASSOCIATION NATIONALE RADIOAMATEURS PROMOTION FORMATION
DEVELOPPEMENT « ANRPFD »

A l'aube de cette nouvelle année nous vous adressons ainsi qu'à vos familles nos vœux les meilleurs, dans ceux-ci joie, bonheur, la réalisation de vos projets et en priorité la santé base de toute chose.

BONNE ANNEE 2015

Sommaire :

- ◆ Editorial
- ◆ Livre WRTH
- ◆ Radio BroadCast
- ◆ Adresses Broadcast
- ◆ Diplômes divers
- ◆ Nouveaux Diplômes
- ◆ Diplômes de Collection FE 7634 F-20710
- ◆ QSL collection FE7634 – F-20710
- ◆ Bureau et Service QSL
- ◆ Sites Ecouteurs SWL
- ◆ Ecouteurs SWL
- ◆ Adhésion 2014
- ◆ Antenne Beam G1SLP

Chronique Ecouteurs-SWL OC et Auditeurs de Radiodiffusion

RADIOBROADCAST :

ROMANIA :

Radio Romania – 15.150 KHz – 17.820 KHz – 13.00-15.00 heure française.

SERBIA :

Serbia Radio internationale – 6.100 KHz – 23.30-24.00 heure française.

Adresses des stations

Radio Romania – P.O. Box 1-111 – 014700 Bucuresti-Romania.

Radio Serbia – P.O. Box 72 Hilandarska 2 – 11000 Beograd - Serbia

DIPLOME ANRPFD

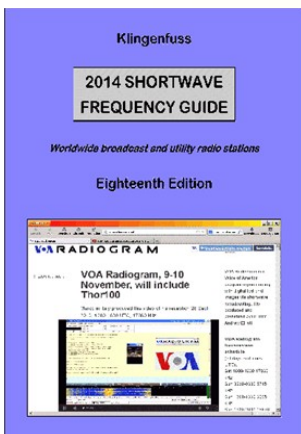
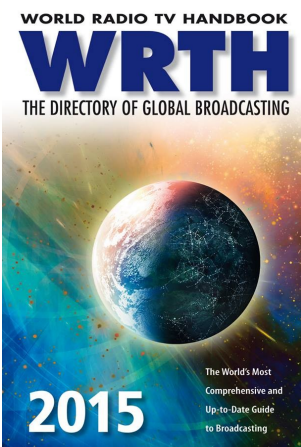
Régions de France
Diplôme d'écoute
Diplôme YL Award
Diplôme Broadcast
Diplôme Europe Award
Diplôme Radioclubs
Diplôme 50MHz Français
Diplôme 50MHz Europe
Sur notre site. [ICI](#)

DIPLOMES ANRPFD

Les règlements de nos diplômes ANRPFD sur notre site :

http://www.radioamateurs.news.sciencesfrance.fr/?page_id=734

AUTRES DIPLOMES



POLOGNE :

W 21 M : avoir confirmation de l'écoute de 16 pays du 21° méridien après le premier janvier 1955.

Liste des pays valable : 5A / 9Q / A2 / D2 / HA / JW / LA / LY / OH / OH0 / OM / SM / SV / TL / TT / UA2 / YL / YO / YU / V5 / Z3 / ZA / ZS .

Demande à adresser à : Arkadiusz Szczyglewski – P.O Box 6 – 59-920 Bogatynia-Pologne.

Frais 10 euros.

Autriche :

OE-100 : avoir confirmation de l'écoute de 100 différentes stations OE.

Tous les écoutes doivent être faites de la France.

Demande à adresser à : OVSV – Eisvogelgasse 4/1 – A-1060 – Wien – Autriche – Frais 10 euros.

USA :

Prix Upside Down : avoir confirmation de l'écoute des stations « ambigrammes » c'est-à-dire une inversion de 180° (exemple : WS1SM – XX1XX – HZ1ZH ECT) il faut 5 stations sur deux bandes.

Demande à adresser à : WSSM Prix Manager – 16 Disque Hope – Gorham – ME 04038 – USA .

Frais 10 IRC.



Diplôme Collection FE-7694 - F-20710 et REF 11100

Diplôme et QSL de la
collection de jacques
F-7694 - F-20710

SWL depuis 79 ans



Carte QSL Collection FE-7694 / F-20710 et REF 11100



from radio: **F 11100** TRC# _____ Mailing address: _____

confirming 2-way SSB CW FM QSO

with _____ via _____

Transceiver: _____ Power: _____

Date	Time	Frequency	Report
Day	Month	Year	/ GMT / / MHz / RSTJ
7	05	1962	0,7 14 58

Antenna: _____ Prog. Nr. RX: _____ TX: _____

WX: ☀ ☁ ⚡ ❄ 🌧

PSE QSL TNX 73'

TRC BULGARIA: Atanas Kolev, P.O. Box 48, 6100 KAZANLAK, BULGARIA • tel./fax: ++359 431 27807 • E-mail: qsl@kz.orbitel.bg
TRC FRANCE: Claude Ternet, 3 Rue du Commandant Brasseur, F-63600 AULNAY SOUS BOIS, FRANCE • tel: ++33 1 48792416
E-mail: tch@qsl.net • WEB: http://www.qsl.net/tch

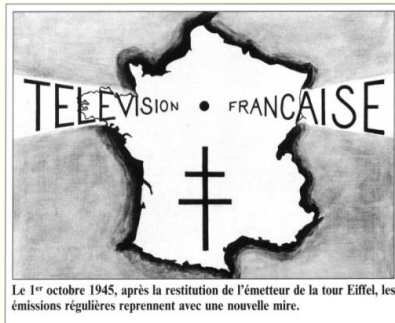
Histoire de la Radio + Télévision extrait d'encyclopédie

1977 : création du système Antipope (ancêtre du Télétex)
Début de Dorothee et ses amis (pseudo de Hoschedé Frédérique)
L'émission sera rebaptisé Récré A2 en 1978.

1980 lancement de CNN (USA) une chaine de télévision d'information en continu. Aujourd'hui CNN emploie 4000 personnes et compte 37 bureaux internationaux.

1981 : la prise Péritélévision (la Péritel) est obligatoire sur tous les postes de télévision couleurs.
Première diffusion en France de la série Dallas sur TF1

Lancement sur TF1 d l'émission débat hebdomadaire « droit de réponse » présenté par Polac .



L'heure universelle UTC-TUC

Celle-ci est en usage dans le monde entier, appelé autrefois GMT puis UTC. Son avantage est de ne jamais être rajustée , ni selon les fuseaux horaires, ni selon les variations des heures locales en fonction des saisons
exemple : 6 heures trente

du soir a Montréal, minuit trente à Paris, et une autre heure locale ailleurs, il est 2230 en temps universel sur toute la surface de la planète.les heures et les minutes s'écrivent sous la forme de 4 chiffres sans séparateur.



Le codage SINPO

NOM	Abrév.	Valeur 5	Valeur 4	Valeur 3	Valeur 2	valeur 1
Intensité du signal	S	excellent	bon	moyen	faible	médiocre
Interférence	I	nulle	légère	modérée	sévère	extrême
Bruits	N	nuls	légers	modérés	sévères	extrêmes
Propagation	P	nulle	légère	modérée	sévère	extrême
Appréciation d'ensemble	O	excellente	bonne	moyenne	faible	inaudible

Un exemple de code : SINPO = 35344

Le tableau indique comment faut-il évaluer les divers aspect de la propagation de façon à les convertir en 5 chiffres : force du signal S – Les interférences I – Les bruits atmosphériques N – Instabilité de la réception due au fading P – pour terminer une appréciation générale O

Qu'est-ce qu'un Ecouteur-SWL



Les écouteurs ou SWL sont des personnes qui s'adonnent uniquement à l'écoute de messages qui circulent dans le monde à l'aide de récepteurs parfois très simple. Ainsi jour et nuit et dans tous les pays des écouteurs reçoivent des émissions de Radioamateurs et de stations de radiodiffusion.

L'écoute est une distraction de choix peu coûteuse qui exige une grande habileté et procure beaucoup de plaisir. De nombreux radioamateurs ont commencé par faire de l'écoute Mais l'écoute n'est pas passive Vous pourrez échanger des rapports d'écoute avec toutes les stations professionnelles

.comme avec les stations radioamateurs via des cartes QSL



L'ANRPFD est une Association très active et très RADIOAKTIVE

Ecouteurs SWL

Auditeurs de

Radiodiffusion

Rejoignez nous!

Carte d'Ecouteurs- SWL N° d'identification

Suite à des informations malveillantes nous tenons à préciser que les identifiants SWL ainsi que la Carte SWL que nous délivrons sont **GRATUITES**.

Malgré tout nous serions heureux, si vous le désirez, de vous accueillir parmi nous, en tant qu'adhérent de l'ANRPFD pour bénéficier de tous les services de l'Association (Service QSL, Droit à l'antenne.....)

Rapport d'écoute : Les stations de radiodiffusion préfèrent le rapport d'écoute. On peut le rédiger sur une carte QSL . Les stations préfèrent un rapport plus complet (cela donne plus de chance d'obtenir une réponse) pour cela on peut se servir du code SINPO. Il faut écouter et donner des détails de l'écoute (au moins 10/15 minutes)

SERVICE QSL ANRPFD



BUREAU ET SERVICE QSL NATIONAL ANRPFD



QSL reçues : Voir sur site de news ! Adressées gracieusement à : 290M- 11SWL - 9CB.



www.ioamateurs.news.sciencesfrance.fr/?page_id=35860

QSL reçues : voir nos bulletins
QSL envoyées gracieusement 443



<http://www.radioamateurs.news.sciencesfrance>



BUREAU ET SERVICE QSL NATIONAL ANRPFD

L'ANRPFD est une
Association très active

très RADIOAKTIVE

Ecouteurs SWL

Auditeurs de Radiodiffusion

Rejoignez nous!

Le Travail colossal du Bureau QSL par nos 2 bénévoles:

Le local du service QSL n'est pas extensible envoyer des ETSA pour libérer de la place dans les casiers de Jacques et Cindy.

Après avoir récupéré à notre boîte postale les colis de QSL sont triés

*Tri par préfixes

*Tri par préfixes.

*Tri par suffixes.

*Tri par indicatif.

*Classement dans les casiers en attente.

*Envoi postal vers les Om et SWL.

Après réception des QSL venant des OM : même actions que ci-dessous et envois aux divers Bureaux QSL Internationaux .

Donc Patience

En réponse à une question souvent posée : combien de temps pour recevoir la réponse de mes QSL envoyées ?

Cela dépend de plusieurs facteurs, bien souvent il faut attendre plusieurs mois, vous recevez des réponses via votre bureau QSL nationale ANRPFD envoyer des enveloppes

Jacques F-20710 Bureau et Service QSL National ANRPFD



Site Ecouteurs - SWL et Ecouteurs de Radiodiffusion:



http://promotion.hamradio.free.fr/swl/index_swl.html

YL abréviation radiotélégraphique de " Young Lady " femme utilisant la Radio



Pour obtenir ce Diplôme des YL

http://www.radioamateurs.news.sciencesfrance.fr/?page_id=734

<http://www.radioamateurs.news.sciencesfrance>

ASSOCIATION ANRPFD

Nous sommes très heureux de savoir que vous êtes nombreux à vous connecter sur nos sites ANRPFD.

Vous avez certainement remarqué les nombreux renseignements, schémas, histoire de notre radio, explications diverses.

Cela demande beaucoup de temps de recherche, sans oublier le tri et l'envoi de vos QSL. Pour cela nous serions heureux de vous compter parmi nous.

Tous ensemble nous faisons une grande force. Il est bon de rappeler quelquefois que les Radioamateurs ont des titres de gloire !

En effet ils sont les précurseurs de l'émission car c'est en 1907 que Pierre Louis à Orléans à établi les premières liaisons régulières avec un ami demeurant à 3 kilomètres.....

Cela donne un droit d'antériorité li y a eu aussi Léon Deloy qui fut le premier avoir eu un contact au-delà de l'atlantique le 26 novembre 1923 avec un américain.

.En cette nouvelle année, il est bon de rappeler que notre association a pour but, en dehors de toutes polémiques , d'intégrer aux mieux tout le monde de la radio y compris SWL et auditeurs de radiodiffusion. Il est vrai que notre association et une des rares a s'occuper à s'occuper de nous les écouteurs.

Ce qui se résume en une chronique chaque mercredi de la semaine, la réalisation de montages simples pouvant facilement être réalisé, des renseignements d'ordre historique, un service QSL performant en liaison avec les bureaux internationaux, celui-ci est rapide et efficace et entièrement à votre disposition, de plus nous restons à votre entière disposition pour vous donner des renseignements.

Pour faire tout cela nous avons besoin de vous . Rejoignez nous. Prenez votre adhésion.

Vous recevrez votre carte d'adhésion, pour les SWL n'ayant pas de n° d'identification nous vous en attribuons un. Bien entendu vous bénéficiez du service QSL.

Nous comptons sur vous.

Merci aux nombreux OM et SWL qui nous ont rejoint

Radioamateurs Ecouteurs-SWL et Auditeurs de Radiodiffusion, rejoignez-nous!

**Nous sommes une Association Nationale très Radio-Active
Nous remercions les nombreux Om, YL, XYL, Ecouteurs et Auditeurs d'avoir rejoints l'Association**

Nous sommes une Association Nationale RadioActive!

**NOUS REMERCIONS LES NOMBREUX ADHERENTS QUI NOUS ONT REJOINTS
POUR 2014**

Si vous voulez nous contacter n'hésitez pas prenez contact sur le site
<http://www.sciencesfrance.fr/Nouscontacter.php>

A l'avance merci. Bonne semaine à toutes et à tous et à la semaine prochaine.
88 de Cindy F-20711 et 73 de Jacques F-20710.

VOUS AVEZ BESOIN DE L'ANRPFD, NOUS AVONS BESOIN DE VOUS



<http://www.sciencesfrance.fr/Adhesion.php>

Aucune augmentation du tarif de nos adhésions pour 2014



<http://www.radioamateurs.news.sciencesfrance>

NOMENCLATURE ECOUTEURS ET AUDITEURS DE RADIODIFFUSION



Nous travaillons à la réalisation d'une nomenclature SWL. Si vous désirez figurer dans celle-ci faites nous parvenir vos coordonnées à l'adresse. <http://www.sciencesfrance.fr/Nouscontacter.php>

Par expérience de très nombreuses années avait été fructueuse grâce à cette nomenclature SWL (les anciens sans souviennent), nous avons réussi à mettre en contact de nombreux écouteurs et avons créé un diplôme certificat d'échange QSL entre SWL..

Que faire, c'est très simple vous SWL qui désirez entrer en contact avec d'autres SWL faites nous parvenir votre carte QSL, nous la mettrons en ligne et le contact se fera. Nous sommes certain que cela sera positif.

Rappel: Nous avons lancé depuis un certain temps auprès des SWL de la Création d'une Nomenclature SWL et Auditeurs de Radiodiffusion. Si vous voulez que celle-ci puisse être complétée faites nous parvenir les renseignements suivant



Indicatif F-***** ou autres

Nom

Prénom

Adresse

Ville

Code Postal

Adresse Mail

Adresse <http://www.sciencesfrance.fr/Nouscontacter.php>

Cette nomenclature sera déclarée à la CNIL conformément à la loi, vous aurez la possibilité de correction de vos coordonnées.

Nous remercions les nombreux Ecouteurs-SWL qui nous déjà fait parvenir leurs coordonnées, mais n'hésitez pas afin de connaître vos voisins qui sont peut être aussi Ecouteurs. Merci aux SWL qui nous ont fait parvenir cette semaine leur coordonnées

BULLETIN NATIONAL HEBDOMADAIRE DE L'ANRPFD



Bulletin National Hebdomadaire ANRPFD S03-16/01/2015!

SOMMAIRE

- Activités et Manifestations diverses
- Adhésion
- Propagation des Ondes Météo et Alertes Orages
- Concours Internationaux de WA7BNM
- Chronique Ecouteurs SWL et Auditeurs de Radiodiffusion et les DX
- Divers Diplômes l'ANRPFD
- Bureau et Service National QSL ANRPFD
- Formation Radioamateur Promotion Radioamateurisme
- Parution de diverses Revues Locales, Nationales et Internationales

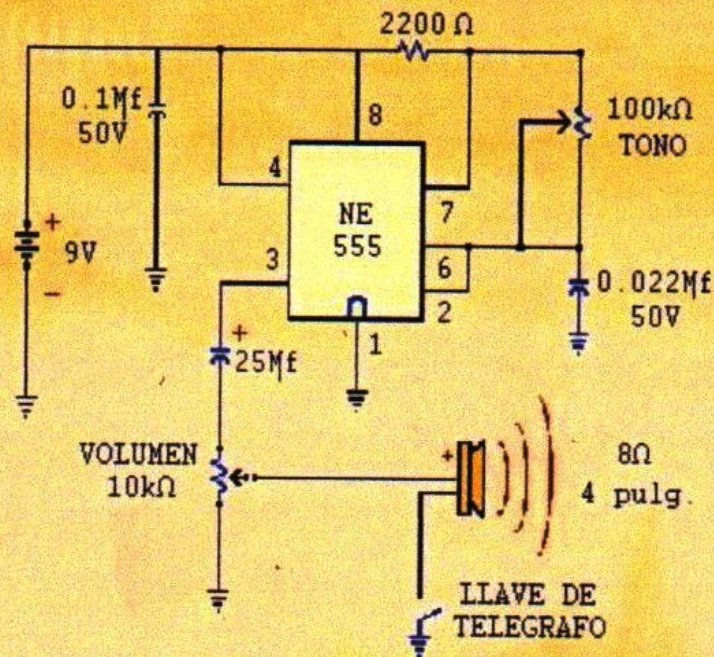
N'attendez pas la dernière Minute pour nous rejoindre
Vous avez besoin de NOUS, Nous avons besoin de VOUS

<http://www.radioamateurs.anrpf.fr/index.php/adhesions-cotisations-en-ligne>

Oscillateur NE 555 pour la CW

Oscilador para Practicar Telegrafia Morse

El oscilador esta basado en un circuito integrado NE 555. Resulta fácil de construir y de operar. Funciona con una pila de 9 voltios, sin embargo, puede servir cualquier fuente de CC entre 4.5 y 18 voltios.



N'attendez plus la dernière minute pour nous rejoindre
VOUS avez besoin de NOUS, Nous avons besoin de VOUS!..



NOUVELLE RUBRIQUE : COMPTE-RENDU DES ECOUTES DE LA SEMAINE
PAR LES SWL

Date du 28/01/2015

**SWL CET EMPLACEMENT VOUS EST RÉSERVÉ
POUR VOS COMPTES-RENDU D'ECOUTES**

Contact : <http://www.sciencesfrance.fr/Nouscontacter.php>

Nous avons reçu les compte-rendu des stations suivantes et nous les remercions.

DX stations entendues : en collaboration des SWL :

F-70001 – FE2950 – F-70031 – F-20728 – F-20710 :

- ♦ 7 MHz : KH6LC – PA9JO – RK3SAI - K9CT – RL9L .
- ♦ 14 MHz : 9A6ZT –RX1A F5UKL/P



LA CIBI (CB)

.Pour se faire reconnaître les cibistes organisent des manifestations, l'une de celle-ci rassemblera sur le circuit des 24 heures du Mans 15000 participants.

Vus l'ampleur de ces protestations le président Giscard annonce une loi en préparation pour la fin de l'année. Les associations sont enchantées.

A suivre

DIPLÔME CB





UNION NATIONALE DES RADIOAMATEURS
RADIOCLUBS ÉCOUTEURS- SVL AUDITEURS
DE RADIODIFFUSION



ANRPFD Association Nationale des Radioamateurs, radioclubs, pour la Promotion,
La Formation et le Développement du radiocamateurisme
<http://www.sciencesfrance.fr/Portail>
<http://www.radioamateurs.anrpfdsociencesfrance.fr>
<http://www.radioamateurs.news.sciencesfrance.fr/> site de News

Adresse mail Association
radioamateurs.anrpfd@online.fr

BUREAU QSL NATIONAL
ANRPFD (DoNot) BP 80002
42009 SAINT ETIENNE cedex 2
France
anrpfd_qsl@sciencesfrance.fr



Merci de nous retourner ce formulaire
complète à l'adresse suivante :

radioamateurs.anrpfd@free.fr

* Tarif préférentiel de la cotisation
ANRPFD pour les adhérents d'un
Radioclub adhérent 10 €

Merci de soutenir notre action en faveur du Développement du Radiocamateurisme
Et des Radioclubs.

ADHÉSION - 2015 (Adhérents et Radioclubs)

NON :

Prénom :

Radioclub :

Indicatifs :

Date de Naissance : **Profession :**

Adresse :

Ville :

Code Postal :

Pays :

Email : pour l'envoi de diverses infos

Première adhésion

Renouvellement de l'adhésion n°

Dans le cas d'un renouvellement, pouvez-vous nous indiquer votre numéro d'adhérent, cela afin de faciliter
notre gestion ?

Adhésion **25 €**

Paiement par **Paypal** depuis le site ou par **chèque** ou avec un **RIB** à l'association :
ANRPFD BP 80002 42009 SAINT ETIENNE cedex 2 France

Adhésion Radioclub **10 €**

Adhésion avec Parrainage Radioclub **10 €** si le Radioclub est adhérent

Adhésion des jeunes (de 18 à 20 ans) **5 €** avant 18 ans adhésion gratuite

<http://www.radioamateurs.anrpfdsociencesfrance.fr/index.php/adhesions-cotisations-en-ligne>

