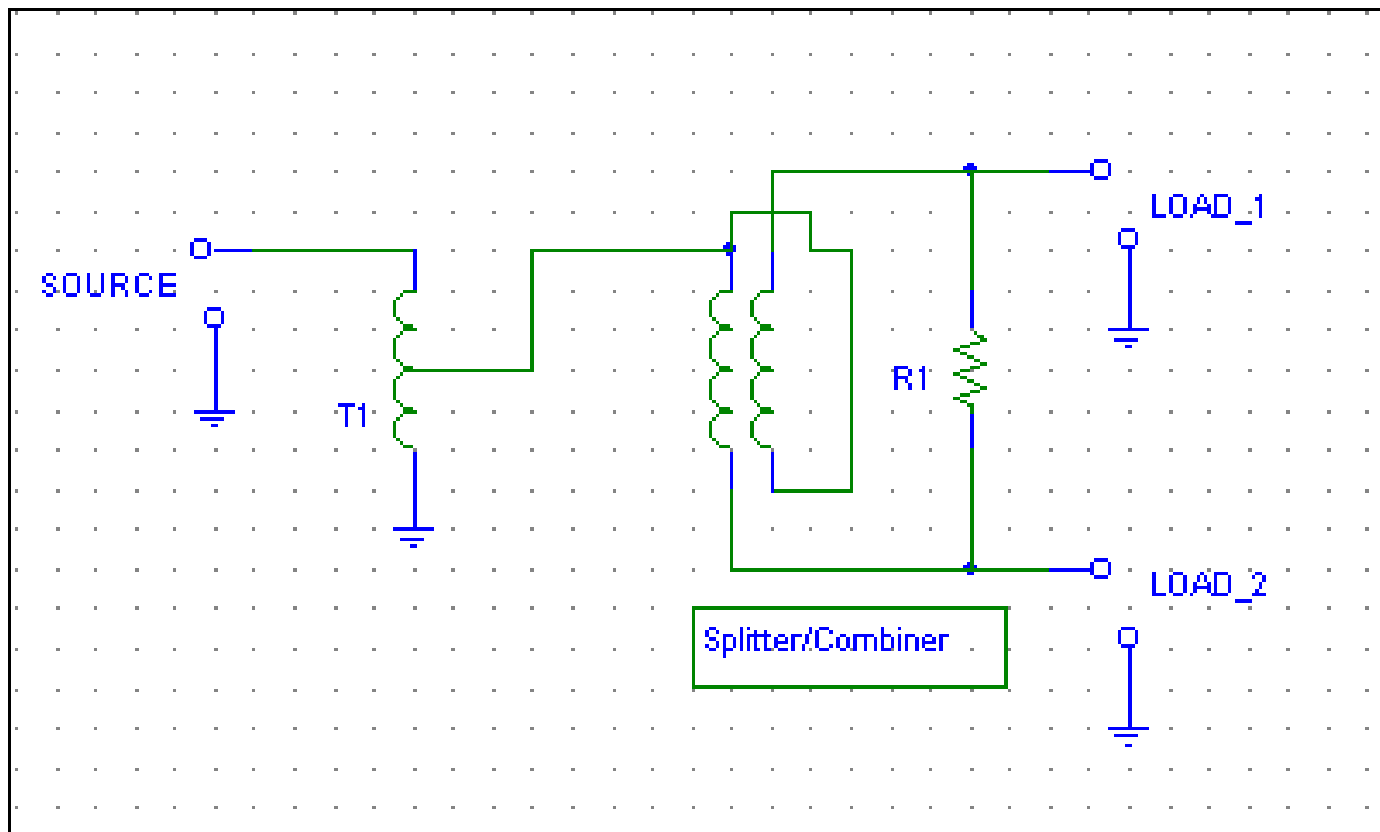




26 novembre 2014 ↔ aucun commentaire

Répartiteurs et coupleurs de signaux en HF

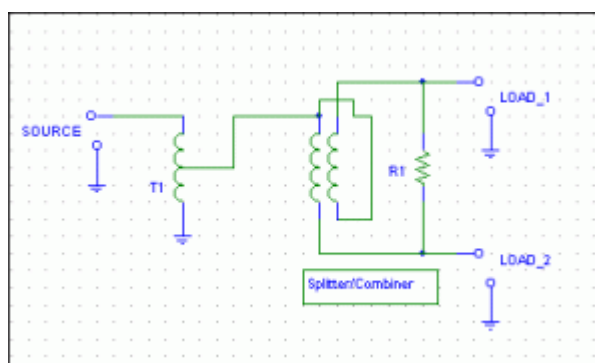


Partager

Tweeter

+ 1

E-mail



Je cherchais à me fabriquer un simple “répartiteur” de signal HF pour pouvoir brancher deux récepteurs simultanément (deux SDR sur deux bandes différentes).

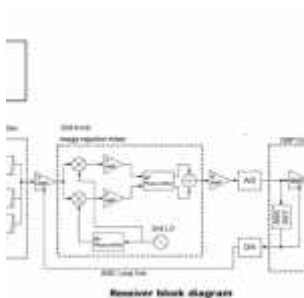
Je suis tombé [sur ce site de W8JI qui explique bien les bases théoriques et la pratique de la construction des répartiteur et combineurs de signaux](#). Pour la réalisation une boîte métallique s'impose, cela peut être une boîte de thon en conserve dont vous avez bien entendu consommé le contenu.

Cet [article sur DXing.info](#) présente de manière détaillée une autre topologie de [répartiteur/coupleur](#) ainsi que différentes mesures comparatives.

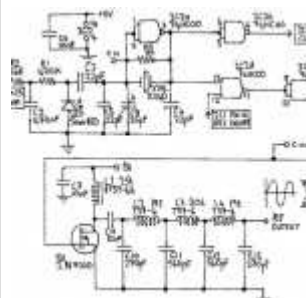


[N2UHC](#) propose ici une version active (le préampli stabilisant l'impédance en entrée) et ici on trouve [une version passive joliment réalisée](#) mais sans les schémas ce qui n'aide pas [pour le débutant](#). Pour finir, [PE1ABR](#) présente deux réalisations sur [cette page](#) (environ au milieu) avec 2 et 4 voies ([le schéma est ici](#)).

Autres articles sur le même sujet:



Récepteurs à première FI basse - Partie 2



Nouveau kit QRSS par GOUPL et G0XAR



Sytèmes de rotor d'antennes par K7NV



Inductancemètre et Capacimètre chez ICStation.com



J'aime Soyez le premier de vos amis à indiquer que vous aimez ça.

Publication Précédente

[Carte De Développement PC Embarqué Avec AllWinner A80 Pour 144\\$](#)

Laisser une réponse

Nom*

Adresse e-mail*

Site Web

Check here to Subscribe to notifications for new posts

Publier

 [Retour au début](#)

Mobile

Bureau

All content Copyright XV4Y - Yannick DEVOS

