



# CHRONIQUE ECOUTEURS-SWL ONDES COURTES ET AUDITEURS DE RADIODIFFUSION

**S40 2014**

**PARLER EST UN BESOIN, ECOUTER C'EST UN TALENT**

**CEUX QUI VEULENT RÉUSSIR TROUVENT LE CHEMIN POUR Y PARVENIR,  
LES AUTRES TROUVENT TOUJOURS UNE EXCUSE !**



01/10/2014

S 40



# ANRPFD. ASSOCIATION NATIONALE RADIOAMATEURS PERFECTIONNEMENT FORMATION DÉVELOPPEMENT RADIOAMATEURISME



## Sommaire :

- ◆ Livre WRTH
- ◆ Radio Broadcast
- ◆ Adresses Broadcast
- ◆ Diplômes divers
- ◆ Nouveaux Diplômes
- ◆ Diplômes de Collection FE 7634 F-20710
- ◆ QSL collection FE7634 – F-20710
- ◆ Bureau et Service QSL
- ◆ Sites Ecouteurs SWL
- ◆ Ecouteurs SWL
- ◆ Adhésion 2014
- ◆ Antenne 14MHz

## Chronique Ecouteurs-SWL OC et Auditeurs de Radiodiffusion

### RADIOBROADCAST :

#### NIGERIA :

Voice of Nigéria - 15120 KHz  
– 08.00-09.00 heure française

#### OMAN :

Radio Sultanate (Anglais)  
15140 KHz – 15.00-16.00  
heure française.

### Adresses des stations

**Voix du Niger** – 6th and  
7th Floors – Radio House  
– Area 10 – Garki –  
Abuja Nigeria.

**Radio Oman** –  
P.O .Box 397 – 113 Mus-  
cat – Oman

### Diplômes ANRPFD :

#### Distribués :

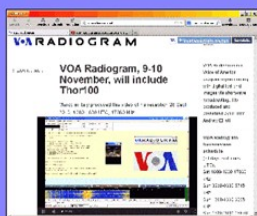
Régions de France 2  
Diplôme d'écoute 1  
Diplôme YL Award 2  
Diplôme Broadcast : 1  
Diplôme europe Award 3  
Diplôme Radioclubs 2.  
Diplôme 50 MHz Français  
5..  
Règlements diplômes sont  
sur notre site. [ICI](#)

Klingenfuss

2014 SHORTWAVE  
FREQUENCY GUIDE

Worldwide broadcast and utility radio stations

Eighteenth Edition



## DIPLÔMES ANRPFD

Les règlements de nos diplômes ANRPFD sur notre site :

[http://www.radioamateurs.news.sciencesfrance.fr/?page\\_id=734](http://www.radioamateurs.news.sciencesfrance.fr/?page_id=734)

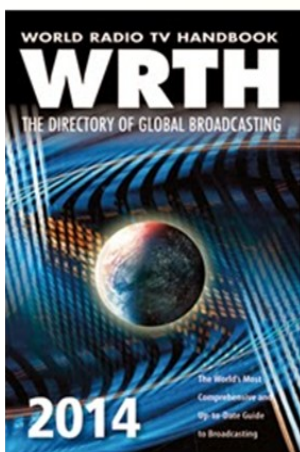
## Diplôme Etrangers

### .RUSSIE :

AB Famille Prix : avoir confirmation de l'écoute de 5 stations différentes avec **AB** dans le suffixe ( exemple HB9AB – LZ2BA ) demande à adresser à : Victor Babenko – P.O. Box 33 – Armavir – Kray Krasnodarsky – 352900 – Russie – **Frais 10 IRC.**

### ALLEMAGNE:

Prix de la mer Baltique : avoir confirmation de l'écoute des pays Balte. Délivré en 2 classes :  
Classe 1 : tous les pays sur deux bandes ( 18 QSO )  
Classe 2 : tous les pays sur une bande ( 9 QSO )  
Pays valables : DL / OZ / SM / OK / RA / ES / YL / LY / SP.  
Demande à adresser à : Harry Meijer – B.P. 120 405 – D-41 722 Viersen Allemagne .  
**Frais 10 euros.**



Diplôme Collection FE-7694 - F-20710 ALLEMAGNE


Diplôme et QSL de la  
collection de jacques  
F-7694 - F-20710

SWL depuis 78 ans



Carte QSL Collection FE-7694 / F-20710 RADIO TIRANA

ALBANIA



Radio Tirana, Tirana, Albania

Dear J. Parmantier, we are pleased to confirm that you have heard Radio Tirana on 1458 kHz, date 25.12.05

Your valuable opinions on our programmes will always be appreciated.

Yours sincerely

Correspondence Section

Avec les Compliments du Service français de Radio-Tirana!

---

---

---

---

## Histoire de la Radio-Electricité (suite) extrait d'encyclopédie

### La Radioactivité : Les rayons X

En en 1895 continuant ses recherches Wilhelm Röntgen il découvre des rayons jusqu'alors inconnus, il les nomme « x » du nom de l'inconnue en mathématique. Il fit sa première communication "sur un nouveau type de rayon : si l'on met la main entre un appareil à décharge et un écran on voit l'ombre plus sombre des os de la main dans la silhouette un peu moins sombre de celle-ci .Il réalise le premier le premier cliché radiographique en intercalant la main de son épouse entre un tube fluorescent et une plaque photographique.

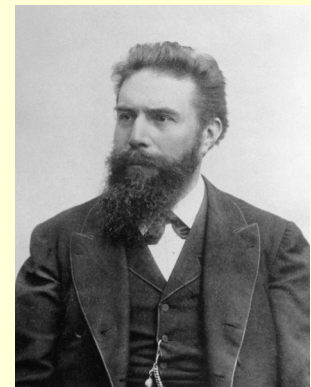
Il recevra le prix Nobel de physique en 1901.

Les rayons X suscitent un vif intérêt dans le public, la radioscopie ( observation sans prise de cliché ) deviennent une attraction de foire.

Le corps médical se saisit très vite de cette technique d'imagerie.

Un dentiste allemand présente la première radiographie dentaire.

En 1897 la France se dote du premier laboratoire radioscopique dans le service de médecine du docteur Bécclère.



Wilhelm  
Conrad  
Röntgen

## L'heure universelle UTC-TUC

Celle-ci est en usage dans le monde entier, appelé autrefois GMT puis UTC. Son avantage est de ne jamais être rajustée , ni selon les fuseaux horaires, ni selon les variations des heures locales en fonction des saisons  
 exemple : 6 heures trente

du soir a Montréal, minuit trente à Paris, et une autre heure locale ailleurs, il est 2230 en temps universel sur toute la surface de la planète.les heures et les minutes s'écrivent sous la forme de 4 chiffres sans séparateur.



## Le codage SINPO

NOM	Abrév.	Valeur 5	Valeur 4	Valeur 3	Valeur 2	valeur 1
Intensité du signal	S	excellent	bon	moyen	faible	médiocre
Interférence	I	nulle	légère	modérée	sévère	extrême
Bruits	N	nuls	légers	modérés	sévères	extrêmes
Propagation	P	nulle	légère	modérée	sévère	extrême
Appréciation d'ensemble	O	excellente	bonne	moyenne	faible	inaudible

Un exemple de code : SINPO = 35344

Le tableau indique comment faut-il évaluer les divers aspects de la propagation de façon à les convertir en 5 chiffres : force du signal S – Les interférences I – Les bruits atmosphériques N – Instabilité de la réception due au fading P – pour terminer une appréciation générale O

## Qu'est-ce qu'un Ecouteur-SWL



Les écouteurs ou SWL sont des personnes qui s'adonnent uniquement à l'écoute de messages qui circulent dans le monde à l'aide de récepteurs parfois très simple. Ainsi jour et nuit et dans tous les pays des écouteurs reçoivent des émissions de Radioamateurs est de stations de radiodiffusion.

L'écoute est une distraction de choix peu coûteuse qui exige une grande habileté et procure beaucoup de plaisir. De nombreux radioamateurs ont commencé par faire de l'écoute Mais l'écoute n'est pas passive Vous pourrez échanger des rapports d'écoute avec les stations

.professionnelles, comme avec les stations radioamateurs via des cartes QSL



L'ANRPFD est une Association très active et très RADIOAKTIVE

Ecouteurs SWL

Auditeurs de

Radiodiffusion

Rejoignez nous!

### Carte d'Ecouteurs- SWL N° d'identification

Suite à des informations malveillantes nous tenons à préciser que les n° SWL ainsi que la Carte SWL que nous délivrons sont **GRATUITES**.

Malgré tout nous serions heureux, et si vous le désirez, de vous accueillir parmi nous, en tant qu'adhérent de l'ANRPFD pour bénéficier de tous les services de l'Association (Service QSL, Droit à l'antenne.....)

### Rapport d'écoute :

Les stations de radiodiffusion préfèrent le rapport d'écoute. On peut le rédiger sur une carte QSL . Les stations préfèrent un rapport plus complet (cela donne plus de chance d'obtenir une réponse ) pour cela on peut se servir du code SINPO. Il faut écouter et donner des détails de l'écoute (au moins 10/15 minutes)

## SERVICE QSL ANRPFD



## BUREAU ET SERVICE QSL NATIONAL ANRPFD



**QSL reçues : Voir sur site de news ! Adressées gracieusement à: 45OM-9SWL-6CB.**

**QSL**  
Radioamateurs-France  
Bureau National ANRPFD  
BP 80002  
42009 SAINT ETIENNE  
Cedex 2 FRANCE

Service QSL commun ANRPFD et RADIOAMATEURS FRANCE Mise à disposition de QSL via l'ANRPFD Comme il est toujours plus simple de s'entendre, entre **Radioamateurs** de bonne volonté, nous avons établi ensemble, une organisation susceptible d'avoir la satisfaction du plus grand nombre.

Moyennant une "faible" participation, vous pouvez envoyer et / ou recevoir des QSL

**73 de tout le groupe, F5DBT.**





ANRPFD. ASSOCIATION NATIONALE RADIOAMATEURS  
PERFECTIONNEMENT FORMATION DÉVELOPPEMENT

## BUREAU ET SERVICE QSL NATIONAL ANRPFD

L'ANRPFD est une  
Association très active

très RADIOAKTIVE

Ecouteurs SWL

Auditeurs de Radiodiffusion

Rejoignez nous!

Le Travail colossal du  
Bureau QSL par nos 2  
bénévoles:

Le local du service  
QSL n'est pas extensi-  
ble envoyé des ETSA  
pour libérer de la place  
dans les casiers  
de Jacques et Cindy.

Après avoir récupéré à  
notre boite postale les  
colis de QSL commence  
le tri:

\*Tri par préfixes

\*Tri par préfixes.

\*Tri par suffixes.

\*Tri par indicatif.

\*Classement dans les  
casiers en attente.

\*Envoi postal vers les  
Om et SWL.

Après réception des QSL  
venant des OM

Même actions que ci-  
dessus et envois aux  
divers Bureaux QSL Inter-  
nationaux .

**Donc Patience**

En réponse à une ques-  
tion souvent posée :  
combien de temps pour  
recevoir réponse à mes  
QSL envoyées ?

Cela dépend de plu-  
sieurs facteurs, bien  
souvent il faut attendre  
plusieurs mois, vous  
recevez des réponses  
via le bureaux départe-  
ment, ou via votre bu-  
reau QSL nationale en-  
voyer des enveloppes  
timbrées self adressées.

Dernier arrivage de QSL 25 Kg 19/09/2014



Envoi de QSL 02/09/2014 aux 70 Bureaux QSL du Monde



Site Ecouteurs - SWL et Ecouteurs de Radiodiffusion:



[http://promotion.hamradio.free.fr/swl/index\\_swl.html](http://promotion.hamradio.free.fr/swl/index_swl.html)

YL abréviation radiotélégraphi-  
que de " Young Lady " femme utili-  
sant la Radio



Pour obtenir ce Diplôme des YL

[http://www.radioamateurs.news.sciencesfrance.fr/?page\\_id=734](http://www.radioamateurs.news.sciencesfrance.fr/?page_id=734)

<http://www.radioamateurs.news.sciencesfrance>

## ASSOCIATION ANRPFD

Nous sommes très heureux de savoir que vous êtes nombreux à vous connecter sur nos sites ANRPFD.

Vous avez certainement remarqué les nombreux renseignements, schémas, histoire de notre radio, explications diverses.

Cela demande beaucoup de temps de recherche, sans oublier le tri et l'envoi de vos QSL. Pour cela nous serions heureux de vous compter parmi nous.

Tous ensemble nous faisons une grande force. Il est bon de rappeler quelquefois que les Radioamateurs ont des titres de gloire !

En effet ils sont les précurseurs de l'émission car c'est en 1907 que Pierre Louis à Orléans à établi les premières liaisons régulières avec un ami demeurant à 3 kilomètres.....

Cela donne un droit d'antériorité li y a eu aussi Léon Deloy qui fut le premier avoir eu un contact au-delà de l'atlantique le 26 novembre 1923 avec un américain.

.En cette nouvelle année, il est bon de rappeler que notre association a pour but, en dehors de toutes polémiques , d'intégrer aux mieux tout le monde de la radio y compris SWL et auditeurs de radiodiffusion. Il est vrai que notre association et une des rares a s'occuper à s'occuper de nous les écouteurs.

Ce qui se résume en une chronique chaque mercredi de la semaine, la réalisation de montages simples pouvant facilement être réalisé, des renseignements d'ordre historique, un service QSL performant en liaison avec les bureaux internationaux, celui-ci est rapide et efficace et entièrement à votre disposition, de plus nous restons à votre entière disposition pour vous donner des renseignements.

Pour faire tout cela nous avons besoin de vous . Rejoignez nous. Prenez votre adhésion.

Vous recevrez votre carte d'adhésion, pour les SWL n'ayant pas de n° d'identification nous vous en attribuons un. Bien entendu vous bénéficiez du service QSL.

Nous comptons sur vous.

**Merci aux nombreux OM et SWL qui nous ont rejoint**

**Radioamateurs Ecouteurs-SWL et Auditeurs de Radiodiffusion, rejoignez-nous!**

**Nous sommes une Association Nationale très Radio-Active  
Nous remercions les nombreux Om, YL, XYL, Ecouteurs et Auditeurs d'avoir rejoints l'Association**

**Nous sommes une Association Nationale RadioActive!**

**NOUS REMERCIONS LES NOMBREUX ADHERENTS QUI NOUS ONT REJOINTS  
POUR 2014**

Si vous voulez nous contacter n'hésitez pas prenez contact sur le site  
<http://www.sciencesfrance.fr/Nouscontacter.php>

A l'avance merci. Bonne semaine à toutes et à tous et à la semaine prochaine.  
**88 de Cindy F-20711 et 73 de Jacques F-20710.**

**VOUS AVEZ BESOIN DE L'ANRPFD, NOUS AVONS BESOIN DE VOUS**



<http://www.sciencesfrance.fr/Adhesion.php>

**Aucune augmentation du tarif de nos adhésions pour 2014**



<http://www.radioamateurs.news.sciencesfrance>



## NOMENCLATURE ECOUTEURS ET AUDITEURS DE RADIODIFFUSION

Nous travaillons à la réalisation d'une nomenclature SWL. Si vous désirez figurer dans celle-ci faites nous parvenir vos coordonnées à l'adresse. <http://www.sciencesfrance.fr/Nouscontacter.php>

Par expérience de très nombreuses années avait été fructueuse grâce à cette nomenclature SWL ( les anciens sans souviennent ), nous avons réussi à mettre en contact de nombreux écouteurs et avons créé un diplôme certificat d'échange QSL entre SWL..

Que faire, c'est très simple vous SWL qui désirez entrer en contact avec d'autres SWL faites nous parvenir votre carte QSL, nous la mettrons en ligne et le contact se fera. Nous sommes certain que cela sera positif.

**Rappel:** Nous avons lancé depuis un certain temps auprès des SWL de la Création d'une Nomenclature SWL et Auditeurs de Radiodiffusion. Si vous voulez que celle-ci puisse être complétée faites nous parvenir les renseignements suivant



Indicatif F-\*\*\*\* ou autres

Nom

Prénom

Adresse

Ville

Code Postal

Adresse Mail

Adresse <http://www.sciencesfrance.fr/Nouscontacter.php>

Cette nomenclature sera déclarée à la CNIL conformément à la loi, vous aurez la possibilité de correction de vos coordonnées.

**Nous remercions les nombreux Ecouteurs-SWL qui nous déjà fait parvenir leurs coordonnées, mais n'hésitez pas afin de connaître vos voisins qui sont peut être aussi Ecouteurs. Merci aux SWL qui nous ont fait parvenir cette semaine leur coordonnées**

## BULLETIN NATIONAL HEBDOMADAIRE DE L'ANRPFD

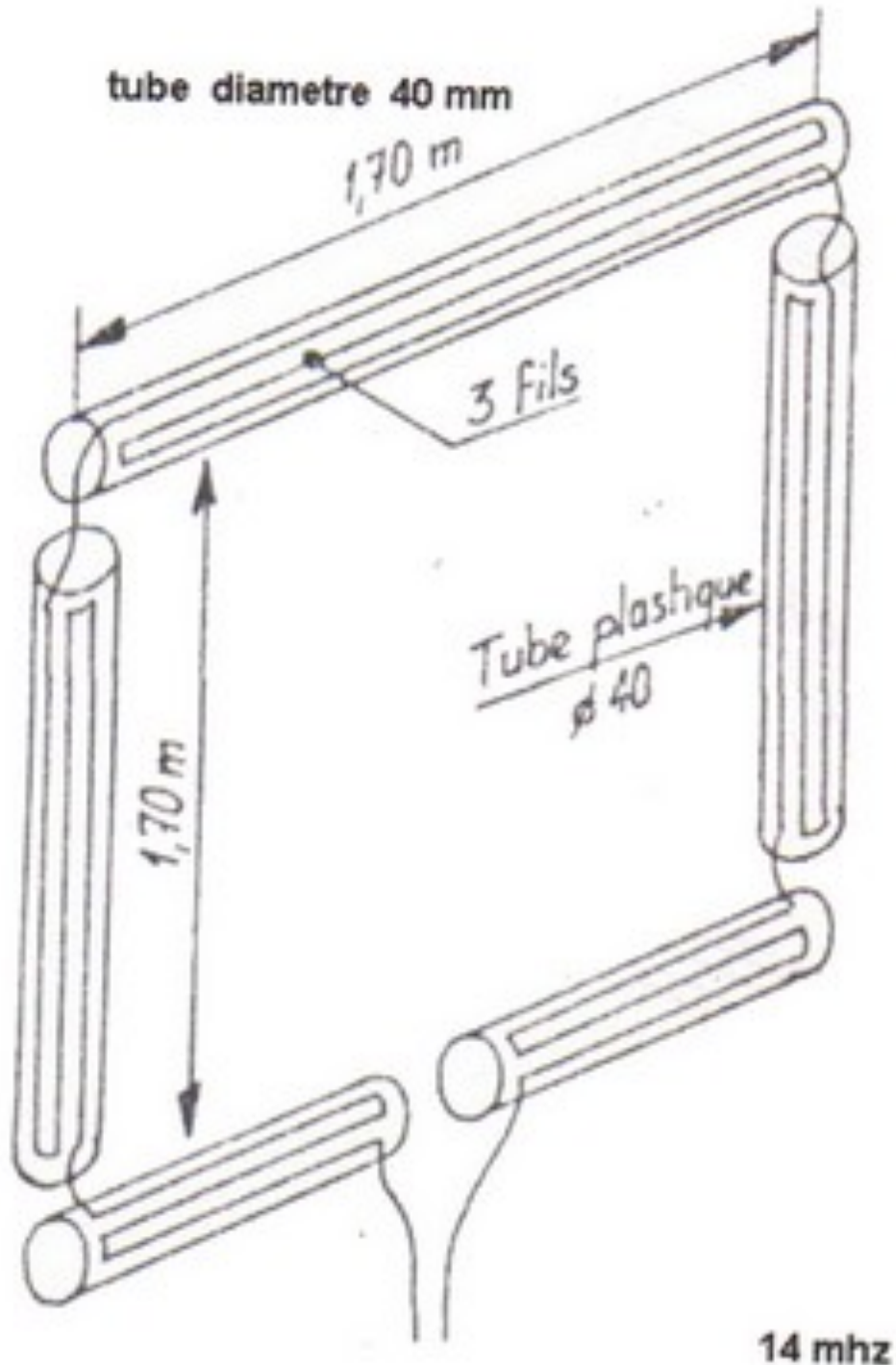


### [Bulletin-National-Hebdomadaire-ANRPFD-S39-26092014](#)

#### SOMMAIRE

- Activités et Manifestations diverses
- Adhésion
- Propagation des OndesMétéo et Alertes Orages
- Concours Internationaux deWA7BNM
- Chronique Ecouteurs SWL et Auditeurs de Radiodiffusion et les DX
- Divers Diplômes l'ANRPFD
- Bureau et Service National QSL ANRPFD
- Formation Radioamateur Promotion Radioamateurisme
- Parution de diverses Revues Locales, Nationales et Internationales

### ANTENNE RACCOURCIE 14MHZ



ANTENNES RACCOURCIES

