

CHRONIQUE ÉCOUTEURS- SWL D'ONDES COURTES



ET AUDITEURS DE RADIODIFFUSION



SEMAINE S05 - 29/01/2014



Sommaire de cette chronique

- Diplômes divers et nouveau Diplôme
- Diplômes de la Collection de F-20710
- Diplômes BroadCast
- Bureau et Service QSL activités et adresse
- Liste des QSL SWL en attente
- QSL souvenir F-20710
- Site Ecouteurs SWL de la semaine
- YL Radio-opératrice
- Ampli BF à CI
- Adhésion 2014



NE PAS OUBLIER VOS ADHESIONS 2014

<http://www.radioamateurs.news.sciencesfrance.fr/?p=27685>

Diplôme ANRPFD Demandé **5**

Les règlements et photos dans notre site ANRPFD

Nos Diplômes : http://www.radioamateurs.news.sciencesfrance.fr/?page_id=734



http://www.radioamateurs.news.sciencesfrance.fr/?page_id=734

Diplôme des nouvelles Régions de France
(en prévision après la Parution au JORF des nouvelles régions Françaises) :



Ce diplôme peut être obtenu par les Radioamateurs – Radio Club – SWL

Pouvant confirmer des liaisons ou écoutes des nouvelles régions françaises.

Toutes bandes et modes autorisées.

Départ (après la parution au JORF des nouvelles régions Françaises).

Délivré en 4 classes :

Classe 1 : 6 régions.

Classe 2 : 10 régions.

Classe 3 : 15 régions.

Classe 4 : contacter ou écouter 1 radio club par régions.

Demande à Adresser à ANRPF D.

Frais 10 euros ou 8 IRC.

Diplôme collection F-20710 - : Diplôme Certificat Hunters Club – USA



Nos Diplômes : http://www.radioamateurs.news.sciencesfrance.fr/?page_id=734

DIPLOMES

FRANCE :

DD-12 : diplôme de l' Aveyron : avoir confirmation de l'écoute de 5 stations du département 12. Demande à adresser à : Jean-Marie Panis – 61 impasse Jeanne Foulquier – 12100 Millau. Frais 10 euros.

DD-13 : Diplôme du département des Bouches du Rhône : avoir confirmation de l'écoute de 10 villes ou villages du département 13. Demande à adresser à : Serge Meissonier- 7 place des Bastidons – Les Aubargues – 13118 Entressen Frais 10 euros.

DD-17 : Diplôme des Charentes Maritime : avoir confirmation de l'écoute de 5 stations du département 17. Demande à adresser à : Patrice Nowwack – 3 allée des Tuyas-17720 Germignac Frais 10 euros.

<http://www.radioamateurs.news.sciencesfrance.fr/>

DD-17 :Diplôme de Marennes – avoir confirmation de l'écoute de 3 stations de Marennes après le 1^{er} janvier 2001.Demande à adresser à : même adresse et frais que ci-dessus.

DIPLOMES ETRANGERS

Autriche :

OE-100 : avoir confirmation de l'écoute de 100 différentes stations OE. Demande à Adresser à : OVSV :Eisvogelgasse 4/1 – A-1060 – Wien- Autriche. Frais 10 euros.

USA :

Prix Upside Down : pour ce diplôme on recherche des stations ' ambigrammes' c'est à dire une inversion de 180 degrés symétrique, les stations doivent être lus à l'envers,

Exemple : WS1SM – XX1XX – HZ1ZH – W1M etc

Il faut avoir entendu et eu confirmation de 5 stations différentes sur deux bandes.

Demande à adresser à : WSSM Prix Manager – 16 Disque Hope – Gorham – ME 04038 – USA .Frais 10 IRC.

Radio-Broadcast :

Turquie :

Voice of Turkey –

- 5970 KHz – 22.30-23.30 heure française.

United Kingdom :

- Feba Radio
- 1520 KHz – 20.30-20.45 heure française.

Adresses des Stations ci-dessus

Diplômes Radio-Broadcasts :

- **Voice of Turkey** – P.O Box 333 – Yenisehir- Ankara 06443 – Turkey.
- **Feba Radio** – Ivy Arch Road – Worthing – West Sussex – BN14 – United Kingdom

Bureau et Service QSL (Om- SWL)

QSL envoyées aux Om et aux SWL 514

Directrice du Service QSL F-20711





Dernier arrivage de QSL 17kg800 = 4450 QSL



SERVICE QSL ANRPFD
(Po Box) BP 80002
42009 SAINT ETIENNE cedex 2 FRANCE

Nous contacter

anrpf_d_qsl@sciencesfrance.fr

*Notre bureau QSL tient à votre disposition des QSL reçues de tous pays vous étant destinés.
Vous pouvez trouver la liste de celles-ci avec leur nombre sur notre site :*

http://www.radioamateurs.news.sciencesfrance.fr/?page_id=16880

<http://www.radioamateurs.news.sciencesfrance.fr/>

Dés réception des ETSA nous vous adresserons les QSL immédiatement par retour de courrier!

Liste des QSL SWL en attente au bureau QSL:

http://www.radioamateurs.news.sciencesfrance.fr/?page_id=27991

Faire parvenir des enveloppe ETSA au Service QSL. Merci! pour les frais de courrier!

Mise à jour des pays n'ayant plus de bureau QSL :

A5 / A6 / KH1 / KH5 / KH7 / KH8 / KH9 / KP1 / KP5 / P5 / S7 / T3 / T5 / T8 / TJ / TL / TN / TT / TY / V6 / XU / XZ / YA / 1Z / 3C / 3CO / 3W / 3X / 4W / 5T / 5U / 7O / 7Q / 8Q / 9N / 9Q / 9U / 9X.



Le Travail colossal du Bureau QSL par nos 2 bénévoles:

Le local du service QSL n'est pas extensible

Après avoir récupéré à notre boîte postale les colis de QSL commence le tri:

- Tri par préfixes.
- Tri par suffixes.
- Tri par indicatif.
- Classement dans les casiers en attente.
- Envoi postal vers les Om et SWL.

Après réception des QSL venant des OM

- Même actions que ci-dessus et envois aux divers Bureaux QSL Internationaux

En réponse à une question souvent posée : combien de temps pour recevoir réponse à mes QSL envoyées ?

- Cela dépend de plusieurs facteurs, bien souvent il faut attendre plusieurs mois, vous recevez des réponses via le bureaux de votre département, ou via votre bureau QSL nationale, envoyer des enveloppes timbrées self adressées.

Donc patience

QSL collection F-20710: QSL KBS WORLD



Autre mise au point: Certaines rumeurs (toujours du même endroit) qui circulent disent que nous faisons payer les QSL sont fausses? car nous avons fait parvenir aux OM, Radioclubs, Ecouteurs-SWL et Auditeurs de Radiodiffusion, CB, 460 envois QSL à titre gracieux! Nous avons en archive les mails de confirmation des nombreux Om (de tous horizons) qui nous ont remerciés de la rapidité de la distribution après TRI. De nombreux Om nous ont défrayés de ce premier envoi (60%)! Nous les remercions de leur état d'Esprit Om.

Carte d'Ecouteurs- SWL N° d'identification

Suite à des informations malveillantes nous tenons à préciser que les n° SWL ainsi que la Carte SWL que nous décernons sont **GRATUITES**.

Malgré tout nous serions heureux, si vous le désirez, de vous accueillir parmi nous, en tant qu'adhérent de l'ANRPFD pour bénéficier de tous les services de l'Association (Service QSL, Droit à l'antenne.....)

Rapport d'écoute :

Les stations de radiodiffusion préfèrent le rapport d'écoute. On peut le rédiger sur une carte QSL .

Les stations préfèrent un rapport plus complet (cela donne plus de chance d'obtenir une réponse)pour cela on peut se service du code SINPO. Il faut toutefois en plus donné des détails sur le programme écouté (au moins 10/15 minutes)

Le codage SINPO

NOM	Abrév.	Valeur 5	Valeur 4	Valeur 3	Valeur 2	valeur 1
Intensité du signal	S	excellent	bon	moyen	faible	médiocre
Interférence	I	nulle	légère	modérée	sévère	extrême
Bruits	N	nuls	légers	modérés	sévères	extrêmes
Propagation	P	nulle	légère	modérée	sévère	extrême
Appréciation d'ensemble	O	excellente	bonne	moyenne	faible	inaudible

Un exemple de code : SINPO = 35344

Le tableau ci-dessus indique comment il faut évaluer les divers aspects de la propagation de façon à les convertir en 5 chiffres : force du signal S – Les interférences I – Les bruits atmosphériques N – Instabilité de la réception due au fading P – pour terminer une appréciation générale O

NOMENCLATURE ECOUTEURS ET AUDITEURS DE RADIODIFFUSION

Nous travaillons à la réalisation d'une nomenclature SWL. Si vous désirez figurer dans celle-ci faites nous parvenir vos coordonnées à l'adresse. <http://www.sciencesfrance.fr/Nouscontacter.php>

Par expérience de très nombreuses années avait été fructueuse grâce à cette nomenclature SWL (les anciens sans souviennent), nous avons réussi à mettre en contact de nombreux écouteurs et avons créé un diplôme certificat d'échange QSL entre SWL..

Que faire, c'est très simple vous SWL qui désirez entrer en contact avec d'autres SWL faites nous parvenir votre carte QSL, nous la mettrons en ligne et le contact se fera.

Nous sommes certain que cela sera positif.

Rappel: Nous avons lancé depuis un certain temps auprès des SWL de la Création d'une Nomenclature SWL et Auditeurs de Radiodiffusion. Si vous voulez que celle-ci puisse être complétée faites nous parvenir les renseignements suivant

- Indicatif F-***** ou autres
- Nom
- Prénom
- Adresse
- Ville
- Code Postal
- Adresse Mail

Adresse <http://www.sciencesfrance.fr/Nouscontacter.php>

Cette nomenclature sera déclarée à la CNIL conformément à la loi, vous aurez la possibilité de correction de vos coordonnées. **Nous remercions les nombreux Ecouteurs-SWL qui nous déjà fait parvenir leurs coordonnées, mais n'hésitez pas afin de connaître vos voisins qui sont peut être aussi Ecouteurs.**

Site Ecouteurs - SWL et Ecouteurs de Radiodiffusion:

http://promotion.hamradio.free.fr/swl/index_swl.html



YL abréviation radiotélégraphique de " Youg Lady " femme utilisant la Radio



<http://www.radioamateurs.news.sciencesfrance.fr/>

Pour obtenir ce Diplôme des YL

http://www.radioamateurs.news.sciencesfrance.fr/?page_id=734



Ham Virtual Radio Om et SWL Facile à utiliser Ham émetteur-récepteur de radio logicielle. Parlez-en aux Radioamateurs du monde entier. Aucun matériel supplémentaire n'est nécessaire. Le logiciel HamSphere fonctionne sous Windows, Mac, Linux, iOS et Android. L'installation prend moins d'une minute. **Essais 30 jours.**

<http://www.hamsphere.com/index.php>

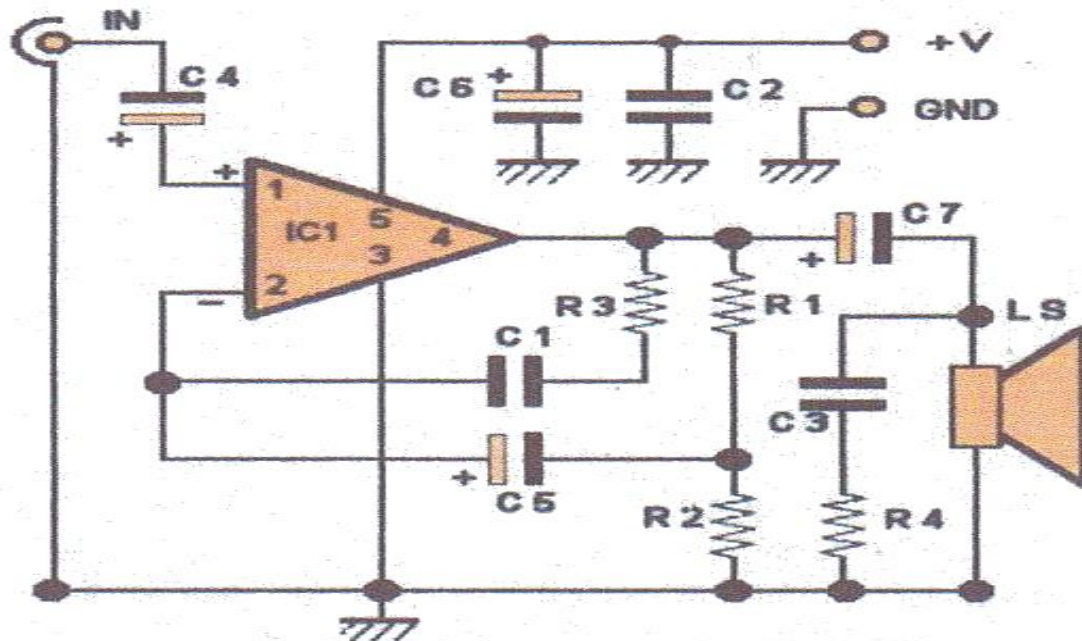


<http://hamspheref0duw.blogspot.fr/2013/10/hamsphere-en-francais.html>

Merci à Franck F-14368 pour l'info. 73

Ampli basse fréquence simple décrit par F0EXQ

<http://f0exqohms.free.fr/Montaggi/Ampli%20BF/Ampli%20BF%207W.htm>



Liste des composants :

R1 : 470 ohms
R2 : 4,7 ohms
R3 : 100 ohms
R4 : 1 ohms
IC1 : TDA 2003
Radiateur

C1 : 8,2 nF
C2 - C3 : 100 nF
C4 : 10uF/63V
C5 : 470 uF/25V
C6 - C7 : 1000 uF/25V

Bon à savoir :

L'effet Luxembourg : (extrait d'encyclopédie)

En 1933 cet effet fut observé pour la première fois. Celui-ci transmodulation ionosphérique se produit lorsqu'une onde radioélectrique de faible puissance passe près d'un autre émetteur de plus forte puissance.

On c'est aperçu de cela lorsqu'une faible station Suisse s'est retrouvé modulé par le signal puissant de Radio Luxembourg qui émettait sur une autre fréquence. L'émission de Radio Luxembourg était entendu sur la Radio Suisse.

Le poste à galène :

Il est bon de rappeler que ce type de poste équipait de nombreuses stations dont :

- TSF maritimes.
- TSF aéronautique.
- TSF militaire.
- TSF radioamateurs.

En télégraphie ce genre de poste resta en fonction jusqu'à 1920.

Association ANRPFD

Nous sommes très heureux de savoir que vous êtes nombreux à vous connecter sur nos sites ANRPFD.

Vous avez certainement remarqué les nombreux renseignements, schémas, histoire de notre radio, explications diverses.

Cela demande beaucoup de temps de recherche, sans oublier le tri et l'envoi de vos QSL.

Pour cela nous serions heureux de vous compter parmi nous.

Tous ensemble nous faisons une grande force.

Il est bon de rappeler quelquefois que les Radioamateurs ont des titres de gloire !

En effet ils sont les précurseurs de l'émission car c'est en 1907 que Pierre Louis à Orléans à établi les premières liaisons régulières avec un ami demeurant à 3 kilomètres.....

Cela donne un droit d'antériorité.

Il y a eu aussi Léon Deloy qui fut le premier avoir eu un contact au-delà de l'atlantique le 26 novembre 1923 avec un américain.

En cette nouvelle année, il est bon de rappeler que notre association a pour but, en dehors de toutes polémiques, d'intégrer aux mieux tout le monde de la radio y compris SWL et auditeurs de radiodiffusion.

Il est vrai que notre association et une des rares à s'occuper de nous les écouteurs.

Ce qui se résume en une chronique chaque mercredi de la semaine, la réalisation de montages simples pouvant facilement être réalisés, des renseignements d'ordre historique, un service QSL performant en liaison avec les bureaux internationaux, celui-ci est rapide et efficace et entièrement à votre disposition, de plus nous restons à votre entière disposition pour vous donner des renseignements.

Pour faire tout cela nous avons besoin de vous. Rejoignez nous. Prenez votre adhésion.

Vous recevrez votre carte d'adhésion, pour les SWL n'ayant pas de n° d'identification nous vous en attribuerons un. Bien entendu vous bénéficiez du service QSL.

Nous comptons sur vous. **Merci aux nombreux OM et SWL qui nous ont rejoints.**

VOUS AVEZ BESOIN DE L'ANRPFD, NOUS AVONS BESOIN DE VOUS!



<http://www.sciencesfrance.fr/Adhesion.php>

Aucune augmentation du tarif de nos adhésions pour 2014

Radioamateurs Ecouteurs-SWL et Auditeurs de Radiodiffusion, rejoignez-nous!

Nous sommes une Association Nationale très Radio-Active

Nous remercions les nombreux Om, YL, XYL, Ecouteurs et Auditeurs d'avoir rejoints l'Association

Radioamateurs Écouteurs – SWL et Auditeurs de Radiodiffusion, rejoignez-nous!

Nous sommes une Association Nationale RadioActive!

NOUS REMERCIONS LES NOMBREUX ADHERENTS QUI NOUS ONT REJOINTS POUR 2014

Si vous voulez nous contacter n'hésiter pas prenez contact sur le site

<http://www.sciencesfrance.fr/Nouscontacter.php>

Une nouvelle rubrique de terminée. nous attendons vos suggestions avec plaisir, vos résultats d'écoutes et vos informations.

A l'avance merci. Bonne semaine à toutes et à tous et à la semaine prochaine.

88 de Cindy F-20711 et 73 de Jacques F-20710.

PS : Pour recevoir directement votre Chronique au format pdf :

Inscrivez-vous sur le groupe Yahoo: radioamateurs-anrpf-d-subscribe@yahogroupes.fr

**ANRPFD Association Nationale
Radioamateurs
Ecouteurs SWL
Auditeurs de Radiodiffusion**

