



CHRONIQUE ÉCOUTEURS- SWL D'ONDES COURTES



ET AUDITEURS DE RADIODIFFUSION



SEMAINE S40 DU 02/10/2013

Sommaire de cette chronique

- Diplômes divers
- Diplômes de la Collection de F-20710
- Diplômes BroadCast
- Bureau et Service QSL activités et adresse
- Liste des QSL SWL en attente
- QSL souvenir F-20710
- Site Ecouteurs SWL de la semaine
- Histoire de la Radio
- YL Radio-opératrice
- Schéma d'un récepteur 80 & 40m
- Adhésion 2014



- <http://www.radioamateurs.news.sciencesfrance.fr/?p=27685>

Les Divers Diplômes

N'oubliez pas de postuler vers nos 10 diplômes ANRPFD. Délivré cette semaine par l'ANRPFD : 3

Les règlements et photos dans notre site ANRPFD

Nos Diplômes : http://www.radioamateurs.news.sciencesfrance.fr/?page_id=734



Diplôme collection F-20710 - KOMPONISTEN - DIPLOME - Allemagne.



Chronique Hebdomadaire Ecouteurs SWL et Auditeurs ANRPFD S40 du 02/10/2013

A l'intention des OM chercheurs de diplômes : un diplôme spécial pour les OM accordé aux stations amateurs pour encourager les SWL répondant à leur rapport.

Fournir la preuve d'avoir reçu des cartes QSL de SWL de 25 / 50 / 75 / ou 100 pays différent DXCC.

Demande à adresser à : Joe Mikuckis - 6913 Furman PKXY - Riverdale - MD 20737- 3016 - USA.

Frais 10 IRC.

Les Diplômes :

FRANCE :

DD39 : diplôme Louis Pasteur 39 - avoir confirmation de l'écoute depuis le 1^{er} janvier 1995 de l'écoute de 3 stations du département 39.

Demande à adresser à : REF 39 - 16 rue des Rochettes - 39000 Lons le Saunier.

Frais 10 euros.

LITUANIE :

BX Balarus : avoir confirmation de l'écoute de 10 préfixes différents de la Biélorussie.

Indicatifs valables : EU1 / EU3 / EW1 / EW2 / EV1 / EV2 / UC1 / UC2 /

UC3 / UC6 /

UC50 / RC2 / EZ2 / UK2 / RK2.

Demande à adresser à : Remigijuis Vaicius - P.O. Box 1029 - LT 2000 Vilnius - Lituanie3 **Frais : 10 IRC.**

ALLEMAGNE :

Cross prix : avoir confirmation de l'écoute des pays touchés par le 51^e degré de l'attitude nord et 6^e degré de longitude EST.

Délivré en 4 classes :

Classe 1 : 10 et 8 pays de 2 zones (36 QSL) Classe 2 : 10 et 8 pays d'une zone (18 QSL) classe 3 : 3 et 8 pays des deux zones (28 QSL) Classe 4 : 8 et 6 pays d'une zone (14 QSL) Liste des indicatif valable : 51e - OK / DL / SP / UA / JT / BV / W / VE / F / G .

: 6e -LA / PA / ON / LX / HB / F / 7X / 5N / 5U .

Demande à adresser à : Harry Meijer - DARD OV - Kempen R05 - Case Postale 120-405- D 41722 Viersen - Allemagne. **Frais : 11 euro**

Radio-Broadcast :

LAOS :

- Laos National Radio - 567 KHz - 6130 KHz - 15.30-16.00 heure française.
- MOLDOVA : Radio PMR
- 7290 KHz - 19.00-19.30 heure française.
- 7290 KHz - 20.30-21.00 heure française.
- 7290 KHz - 23.00-23.30 heure française.

Adresses des stations ci-dessus :

- See National Radio section -Laos.
- Radio PMR - ul. Pravdy 31 - MD-3300 Tiraspol - Moldova

Bureau et Service QSL (Om- SWL)

QSL reçues de l'Etranger 41 QSL envoyées 143



F-20711 Directrice du Service QSL



**SERVICE QSL ANRPFD
(Po Box) BP 80002
42009 SAINT ETIENNE cedex 2 FRANCE**

*Notre bureau QSL tient à votre disposition des QSL reçues de tous pays vous étant destinés.
Vous pouvez trouver la liste de celles-ci avec leur nombre sur notre site :*

http://www.radioamateurs.news.sciencesfrance.fr/?page_id=16880

Dés réception des ETSA nous vous adresserons les QSL immédiatement par retour de courrier!

<http://www.radioamateurs.news.sciencesfrance.fr/>

Liste des QSL SWL en attente au bureau QSL:

http://www.radioamateurs.news.sciencesfrance.fr/?page_id=27991

Faire parvenir des enveloppe ETSA au Service QSL. Merci! Pour les frais de courrier!

Le Travail colossal du Bureau QSL par nos 2 bénévoles:

Après avoir récupéré à notre boîte postale les colis de QSL commence le tri:

- Tri par préfixes.
- Tri par suffixes.
- Tri par indicatif.
- Classement dans les casiers en attente.
- Envoi postal vers les Om et SWL.

Après réception des QSL venant des OM

- Même actions que ci-dessus et envois aux divers Bureaux QSL Internationaux

Carte d'Ecouteurs- SWL N° d'identification

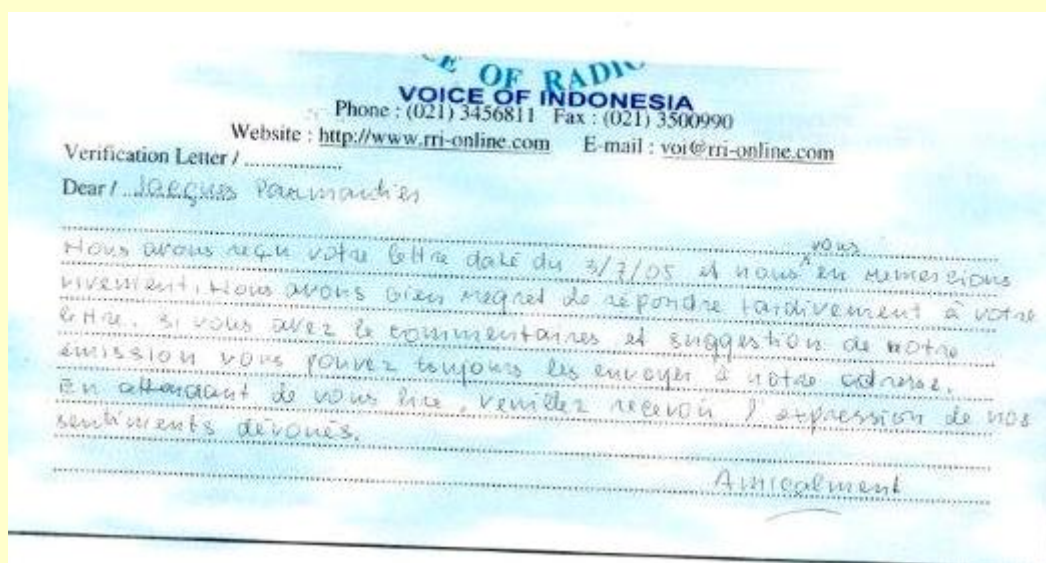
Suite à des informations malveillantes nous tenons à préciser que les n° SWL ainsi que la Carte SWL que nous décernons sont **GRATUITES**.

Malgré tout nous serions heureux, si vous le désirez, de vous accueillir parmi nous, en tant qu'adhérent de l'ANRPFD pour bénéficier de tous les services de l'Association (Service QSL.....)

Autre mise au point:

Certaines rumeurs (toujours du même endroit) qui circulent disent que nous faisons payer les QSL sont fausses? car nous avons fait parvenir aux OM, Radioclubs, Ecouteurs-SWL et Auditeurs de Radiodiffusion, CB, 460 envois QSL à titre gracieux! Nous avons en archive les mails de confirmation des nombreux Om (de tous horizons) qui nous ont remerciés de la rapidité de la distribution après TRI. De nombreux Om nous ont défrayés de ce premier envoi (60%)! Nous les remercions de leur état d'Esprit Om.

QSL collection F-20710: VOICE OF INDONESIA



NOMENCLATURE ECOUTEURS ET AUDITEURS DE RADIODIFFUSION

Rappel: Nous avons lancé depuis un certain temps auprès des SWL de la Création d'une Nomenclature SWL et Auditeurs de Radiodiffusion. Si vous voulez que celle-ci puisse être complétée faites nous parvenir les renseignements suivant

- Indicatif F-***** ou autres
- Nom
- Prénom
- Adresse
- Ville
- Code Postal
- Adresse Mail

Adresse <http://www.sciencesfrance.fr/Nouscontacter.php>

Cette nomenclature sera déclarée à la CNIL conformément à la loi, vous aurez la possibilité de correction de vos coordonnées.
Nous remercions les Ecouteurs-SWL qui nous déjà fait parvenir leurs coordonnées.

Site Ecouteurs - SWL et Ecouteurs de Radiodiffusion:

http://promotion.hamradio.free.fr/swl/index_swl.html



Histoire de l'électricité et de la radio (suite) extrait d'encyclopédie.

En 1950 des centaines d'émetteurs et récepteurs militaires déclassés permettent aux radioamateurs de s'équiper dans les surplus avec des " Fug " allemands et les " command set " américain.

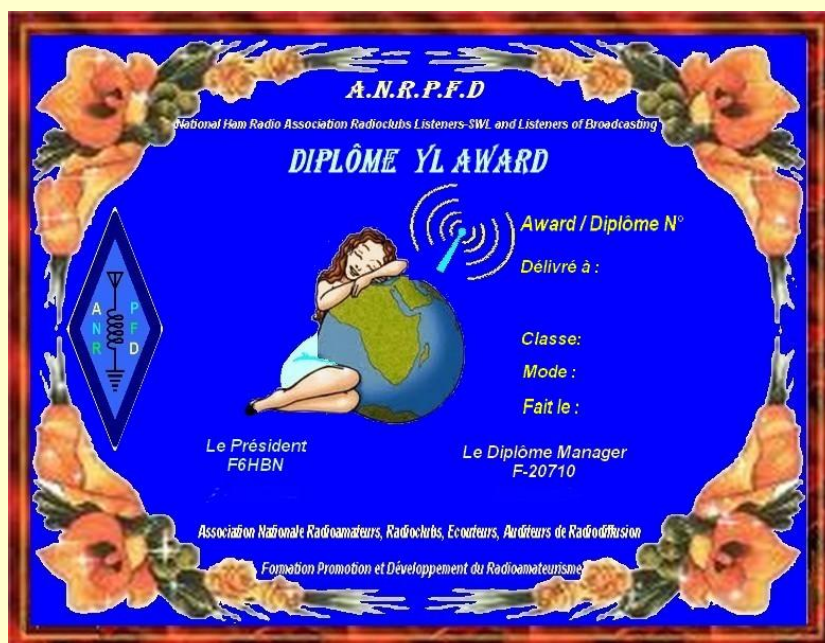
La radio se développe le récepteur grand public se standardise Les récepteurs " toutes ondes " couvrant GO-PO-OC sont dans toutes les familles.

C'est un récepteur superhétérodyne à 5 ou 6 lampes avec un cadre orientable interne, bien souvent une entrée " pick-up " pour permettre l'écoute des premiers microsillons , un " oeil magique " pour le réglage, un cadran à aiguille et ficelle commandant un condensateur variable pour l'accord. En façade un cadran indiquant le nom des stations.

Les récepteurs "tous courants" sans transformateurs sont plus légers mais grâce à un jeu de tubes à filament en série peuvent être alimentés en 110 volts continus.

Puis viennent les tubes miniatures qui permettent la fabrication des premiers auto-radio.

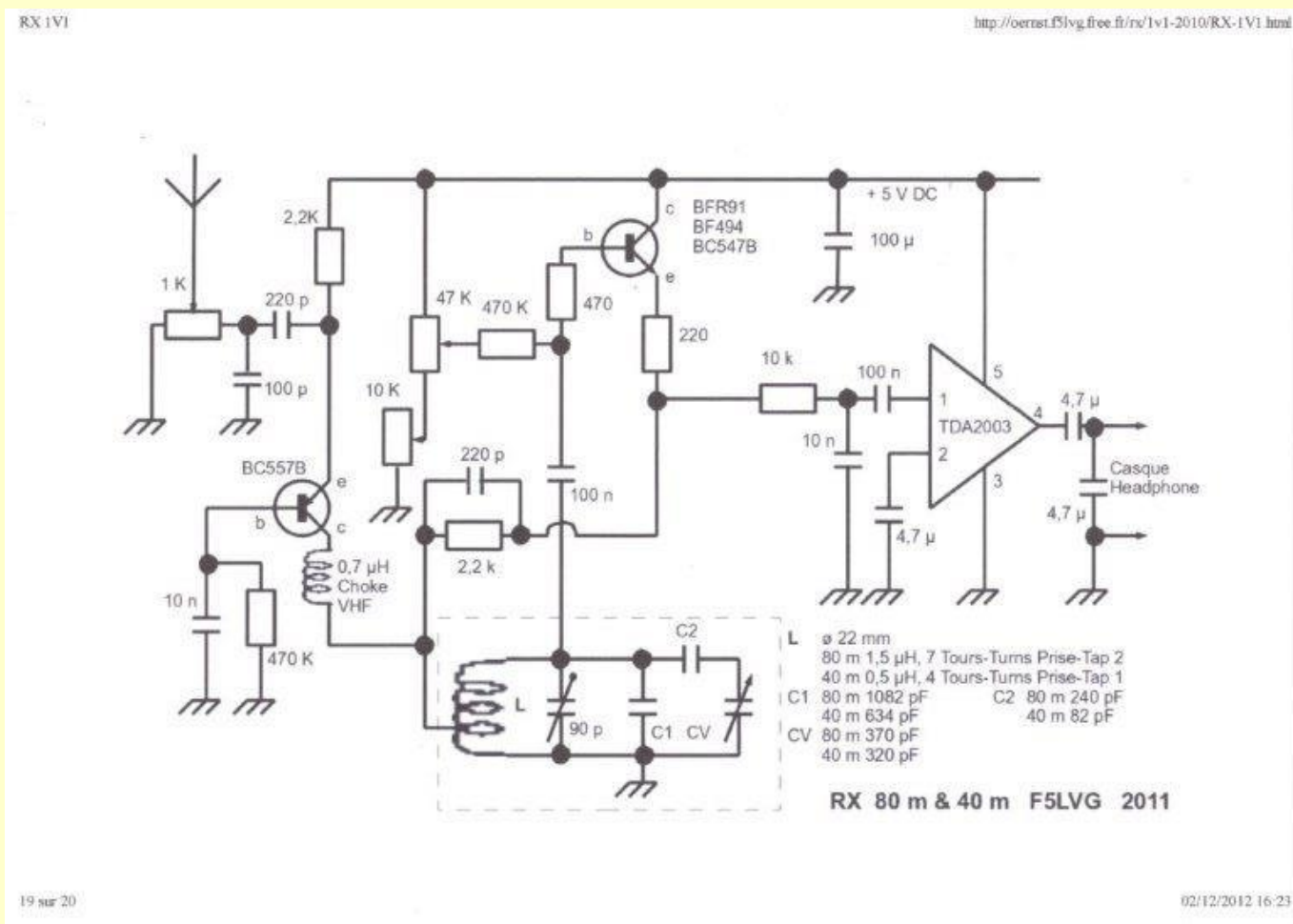
YL abréviation radiotélégraphique de " Youg Lady " femme utilisant la radio



Pour obtenir ce Diplôme suite le lien ci-dessous

http://www.radioamateurs.news.sciencesfrance.fr/?page_id=734

A la demande de plusieurs SWL nous redonnons le schéma d'un récepteur 80 & 40m.



VOUS AVEZ BESOIN DE L'ANRPFD, NOUS AVONS BESOIN DE VOUS!



<http://www.sciencesfrance.fr/Adhesion.php>

Aucune augmentation du tarif de nos adhésions pour 2014

Radioamateurs Ecouteurs-SWL et Auditeurs de Radiodiffusion, rejoignez-nous!

Nous sommes une Association Nationale très Radio-Active

Nous remercions les nombreux Om, YL, XYL, Ecouteurs et Auditeurs d'avoir rejoints l'Association

Radioamateurs Écouteurs – SWL et Auditeurs de Radiodiffusion, rejoignez-nous!

Nous sommes une Association Nationale RadioActive!

Si vous voulez nous contacter n'hésiter pas prenez contact sur le site

<http://www.sciencesfrance.fr/Nouscontacter.php>

Une nouvelle rubrique de terminée. nous attendons vos suggestions avec plaisir, vos résultats d'écoutes et vos informations.

A l'avance merci. Bonne semaine à toutes et à tous et à la semaine prochaine.

88 de Cindy F-20711 et 73 de Jacques F-20710.

PS : Pour recevoir directement votre Chronique au format pdf :

Inscrivez-vous sur le groupe Yahoo: radioamateurs-anrpf-d-subscribe@yahogroupes.fr

