



CHRONIQUE ÉCOUTEURS- SWL D'ONDES COURTES



ET AUDITEURS DE RADIODIFFUSION



SEMAINE S42 DU 16/10/2013

Sommaire de cette chronique

- Diplômes divers
- Diplômes de la Collection de F-20710
- Diplômes BroadCast
- Bureau et Service QSL activités et adresse
- Liste des QSL SWL en attente
- QSL souvenir F-20710
- Site Ecouteurs SWL de la semaine
- Histoire de la Radio
- YL Radio-opératrice
- Récepteur Ultra Simple de F5LVG
- Adhésion 2014



➤ <http://www.radioamateurs.news.sciencesfrance.fr/?p=27685>

Les Divers Diplômes

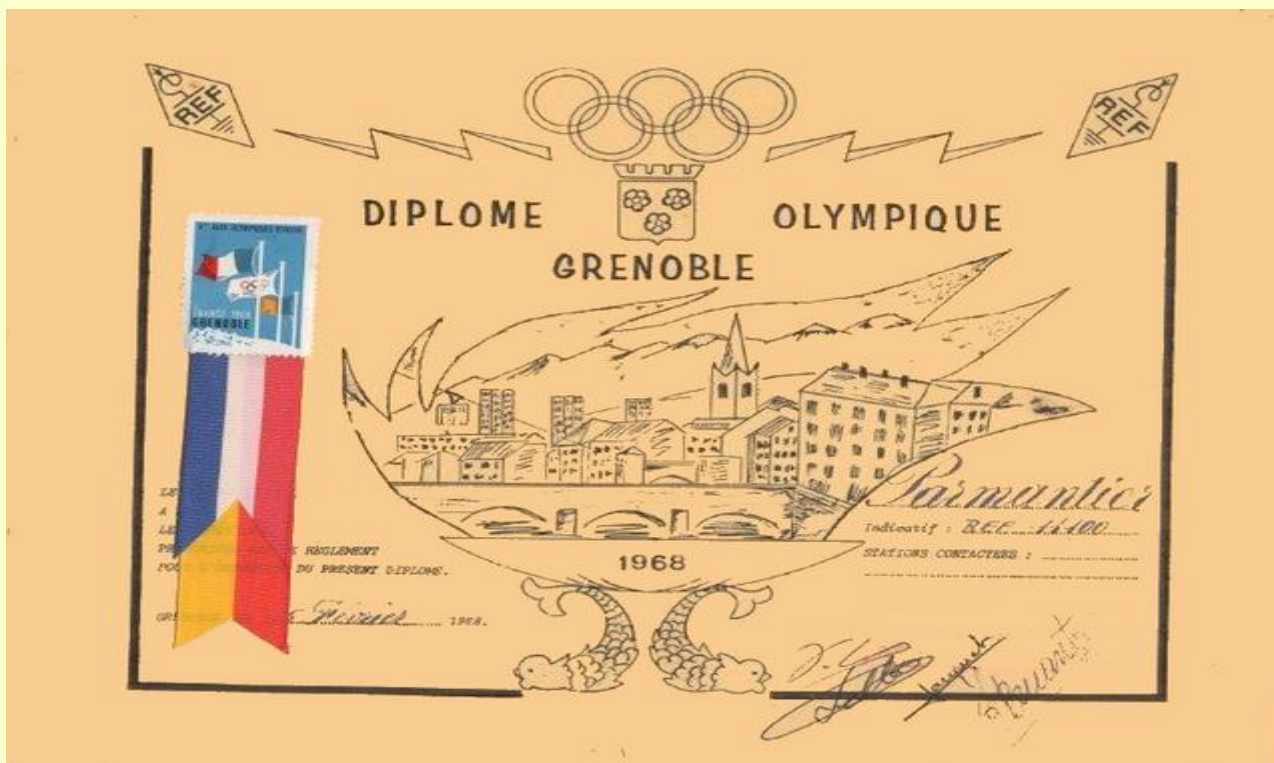
N'oubliez pas de postuler vers nos 10 diplômes ANRPFD. Délivré cette semaine par l'ANRPFD : 3

Les règlements et photos dans notre site ANRPFD

Nos Diplômes : http://www.radioamateurs.news.sciencesfrance.fr/?page_id=734



Diplôme collection F-20710 - : Diplôme des Jeux Olympique de Grenoble en 1968



Les Diplômes :

FRANCE :

Les diplômes :

Diplôme ANRPFD - diplôme d'écoute D.E.



France : D.E Diplôme d'écoutes

Ce diplôme est délivré par l'Association des Radioamateurs Nationale Promotion Formation Développement (ANRPFD)

Règlement

Radioamateurs :

- Classe 1 : 20 QSL de SWL de 15 départements français + 10 QSL de 10 pays différents.

Ecouteurs – SWL et Auditeurs de Radiodiffusion :

- Classe 2 : 20 QSL de Radioamateurs de 15 différents départements français + 10 pays différents.
-

Demande à adresser à : ANRPFD – Boite Postale 80002 – 42009 Saint Etienne cedex 2 – France.

Frais : 10 euros ou 8 IRC

http://www.radioamateurs.news.sciencesfrance.fr/?page_id=734

CANADA :

Clara 10 DX YL certificat : avoir confirmation de l'écoute de 10 YL de 10 pays différents.

Demande à adresser à : Aciers Kathy - 444 Jellicoe Crescent - London - Ontario - N6K 2M5 - Canada. **Frais 10 IRC.**

PORTUGAL :

WPX - Portugal préfixes - avoir confirmation de l'écoute de 10 indicatifs différents du territoire portugais y compris Madère et l'archipel des Açore.

- 30 zones / 30 mètres Prix - avoir confirmation de l'écoute de 30 stations dans 30 zones différentes sur 10 MHz (30 mètres) il faut obligatoirement une station de la zone 14. Valable 1° Janvier 2001.
- 20 zones /20 mètres Prix - avoir confirmation de l'écoute de 20 stations dans 20 zones différentes sur 14 MHz (20 mètres) obligation d'une station de la zone 14. valable avril 1985.

Pour ses trois diplômes les demandes sont à adresser à : Manuel Alberto C. Marques - B.P. 41 - 2780-901 - Oeiras - Portugal. **Frais pour chaque diplôme : 10 IRC.**

<http://www.radioamateurs.news.sciencesfrance.fr/>

Radio-Broadcast :

OMAN :

Radio Sultanate of Oman - (en Anglais)

- 15140 KHz - 15.00-16.00 heure française.

POLAND :

Polish - (en Polonais)

- 12095 KHz - 16.00-17.00 heure française.
- 9755 KHz - 17.30-18.30 heure française.

Adresse des stations ci-dessus :

- Radio Sultanate - P.O. Box 397 - 113 Muscat - Oman.
- Polish Radio - P.O. Box 46 - 00-977 Warszawa - Poland

Diplôme Broadcast :

ANGLETERRE:

Continental Prix - avoir confirmation de l'écoute de 10 stations des 6 continents (60 QSL) Demande à adresser à : Dick King - 10 avenue Bucks - Oxhey -Watfordshire WD19 4AS - Angleterre. **Frais 10 IRC.**

Adresses des stations ci-dessus :

Bureau et Service QSL (Om- SWL)
QSL reçues de l'Etranger (en cours de tri) 0 QSL envoyées 211



F-20711 Directrice du Service QSL



**SERVICE QSL ANRPF D
(Po Box) BP 80002
42009 SAINT ETIENNE cedex 2 FRANCE**

*Notre bureau QSL tient à votre disposition des QSL reçues de tous pays vous étant destinés.
Vous pouvez trouver la liste de celles-ci avec leur nombre sur notre site :*

http://www.radioamateurs.news.sciencesfrance.fr/?page_id=16880

*Dés réception des ETSA nous vous adresserons les QSL immédiatement par retour de courrier!
Liste des QSL SWL en attente au bureau QSL:*

http://www.radioamateurs.news.sciencesfrance.fr/?page_id=27991

Faire parvenir des enveloppe ETSA au Service QSL. Merci! Pour les frais de courrier!

Le Travail colossal du Bureau QSL par nos 2 bénévoles:

Après avoir récupéré à notre boîte postale les colis de QSL commence le tri:

- Tri par préfixes.
- Tri par suffixes.
- Tri par indicatif.
- Classement dans les casiers en attente.
- Envoi postal vers les Om et SWL.

Après réception des QSL venant des OM

- Même actions que ci-dessus et envois aux divers Bureaux QSL Internationaux

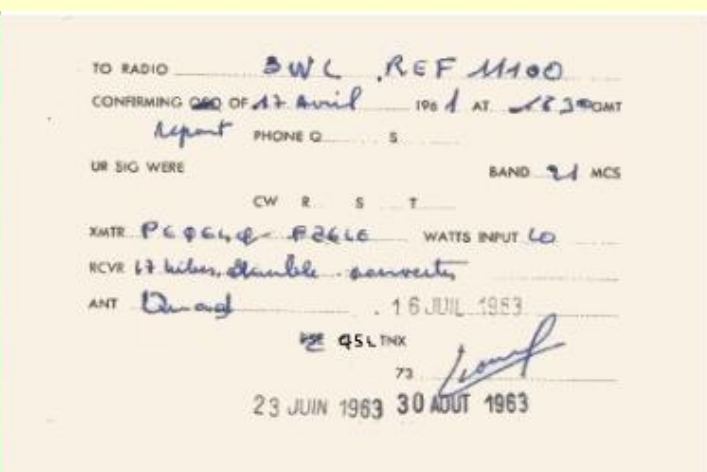
Carte d'Ecouteurs- SWL N° d'identification

Suite à des informations malveillantes nous tenons à préciser que les n° SWL ainsi que la Carte SWL que nous décernons sont **GRATUITES**.

Malgré tout nous serions heureux, si vous le désirez, de vous accueillir parmi nous, en tant qu'adhérent de l'ANRPFD pour bénéficier de tous les services de l'Association (Service QSL.....)

Autre mise au point: Certaines rumeurs (toujours du même endroit) qui circulent disent que nous faisons payer les QSL sont fausses? car nous avons fait parvenir aux OM, Radioclubs, Ecouteurs-SWL et Auditeurs de Radiodiffusion, CB, 460 envois QSL à titre gracieux! Nous avons en archive les mails de confirmation des nombreux Om (de tous horizons) qui nous ont remerciés de la rapidité de la distribution après TRI. De nombreux Om nous ont défrayés de ce premier envoi (60%)! Nous les remercions de leur état d' Esprit Om.

QSL collection F-20710: QSL de Mauritanie **FF7AG**



Rapport d'écoute :

Les stations de radiodiffusion préfèrent le rapport d'écoute.

On peut le rédiger sur une carte QSL .

Les stations préfèrent un rapport plus complet (cela donne plus de chance d'obtenir une réponse)pour cela on peut se servir du code SINPO.

Il faut toutefois en plus donné des détails sur le programme écouté (au moins 10/15 minutes)

Le codage SINPO

NOM	Abrév.	Valeur 5	Valeur 4	Valeur 3	Valeur 2	valeur 1
Intensité du signal	S	excellent	bon	moyen	faible	médiocre
Interférence	I	nulle	légère	modérée	sévère	extrême
Bruits	N	nuls	légers	modérés	sévères	extrêmes
Propagation	P	nulle	légère	modérée	sévère	extrême
Appréciation d'ensemble	O	excellente	bonne	moyenne	faible	inaudible

Un exemple de code : SINPO = 35344

Le tableau ci-dessus indique comment il faut évaluer les divers aspects de la propagation de façon à les convertir en 5 chiffres : force du signal S – Les interférences I – Les bruits atmosphériques N – Instabilité de la réception due au fading P – pour terminer une appréciation générale O

NOMENCLATURE ECOUTEURS ET AUDITEURS DE RADIODIFFUSION

Rappel: Nous avons lancé depuis un certain temps auprès des SWL de la Création d'une Nomenclature SWL et Auditeurs de Radiodiffusion. Si vous voulez que celle-ci puisse être complétée faites nous parvenir les renseignements suivants

- Indicatif F-***** ou autres
- Nom
- Prénom
- Adresse
- Ville
- Code Postal
- Adresse Mail

Adresse <http://www.sciencesfrance.fr/Nouscontacter.php>

Cette nomenclature sera déclarée à la CNIL conformément à la loi, vous aurez la possibilité de correction de vos coordonnées. **Nous remercions les Ecouteurs-SWL qui nous ont déjà fait parvenir leurs coordonnées.**

Site Ecouteurs - SWL et Ecouteurs de Radiodiffusion:

http://promotion.hamradio.free.fr/swl/index_swl.html



La fin de l'année approchant rapidement il est bon de rappeler que notre association a pour but, en dehors de toutes polémiques, d'intégrer au mieux tout le monde de la radio y compris SWL et auditeurs de radiodiffusion.

Il est vrai que notre association est une des rares à s'occuper de nous les écouteurs.

Ce qui se résume en une chronique chaque mercredi de la semaine, la réalisation de montages simples pouvant facilement être réalisés, des renseignements d'ordre historique, un service QSL performant en liaison avec les bureaux internationaux, celui-ci est rapide et efficace et entièrement à votre disposition, de plus nous restons à votre entière disposition pour vous donner des renseignements.

Pour faire tout cela nous avons besoin de vous. Rejoignez nous. Prenez votre adhésion.

Vous recevrez votre carte d'adhésion, pour les SWL n'ayant pas de n° d'identification nous vous en attribuerons un. Bien entendu vous bénéficiez du service QSL.

Nous comptons sur vous.

http://www.radioamateurs.news.sciencesfrance.fr/?page_id=4992

Le bulletin d'adhésion se trouve sur notre site ANRPFD.

<http://www.sciencesfrance.fr/Adhesion.php>



Histoire de l'électricité et de la radio (suite) extrait d'encyclopédie.

Résumé des principales découvertes :

1800 - Volta Alessandro physicien italien invente la pile électrique.

1822 - Ampère André Marie physicien français découvre l'électrodynamique qui mena à l'invention des moteurs électriques.

1830 - Faraday Michael découvre les courants d'induction placé dans un champ magnétique, découverte qui mena à l'invention des générateurs.

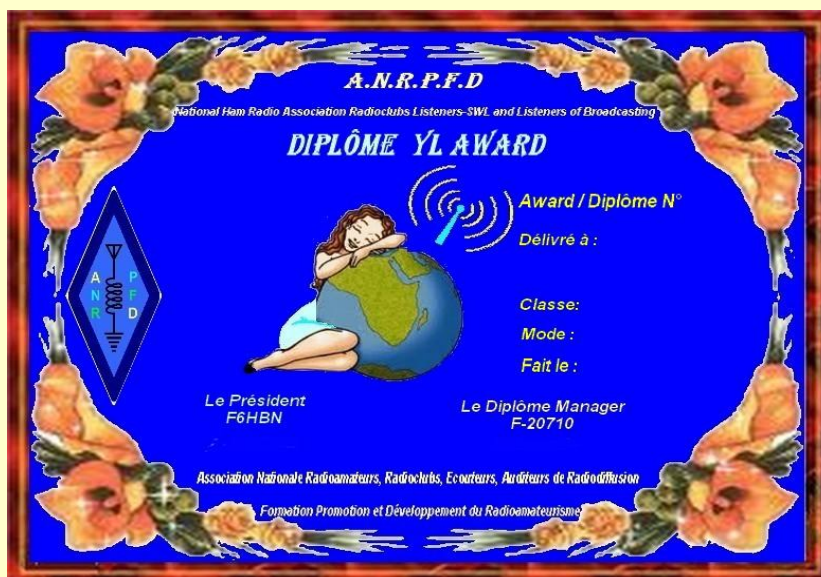
1845 - Wheatstone utilisa des électroaimants pour gérer de fort courant électrique grâce à une super- dynamo.

1860 - Maxwell James permit de comprendre comment tous ces phénomènes étaient possible.

De cela la production industrielle d'électricité à bas prix et en grande quantité devint possible

A suivre S43.....

YL abréviation radiotélégraphique de " Youg Lady " femme utilisant la radio



Pour obtenir ce Diplôme suite le lien ci-dessous

http://www.radioamateurs.news.sciencesfrance.fr/?page_id=734

A la demande de plusieurs SWL nous redonnons le schéma d'un récepteur (RX) simple.

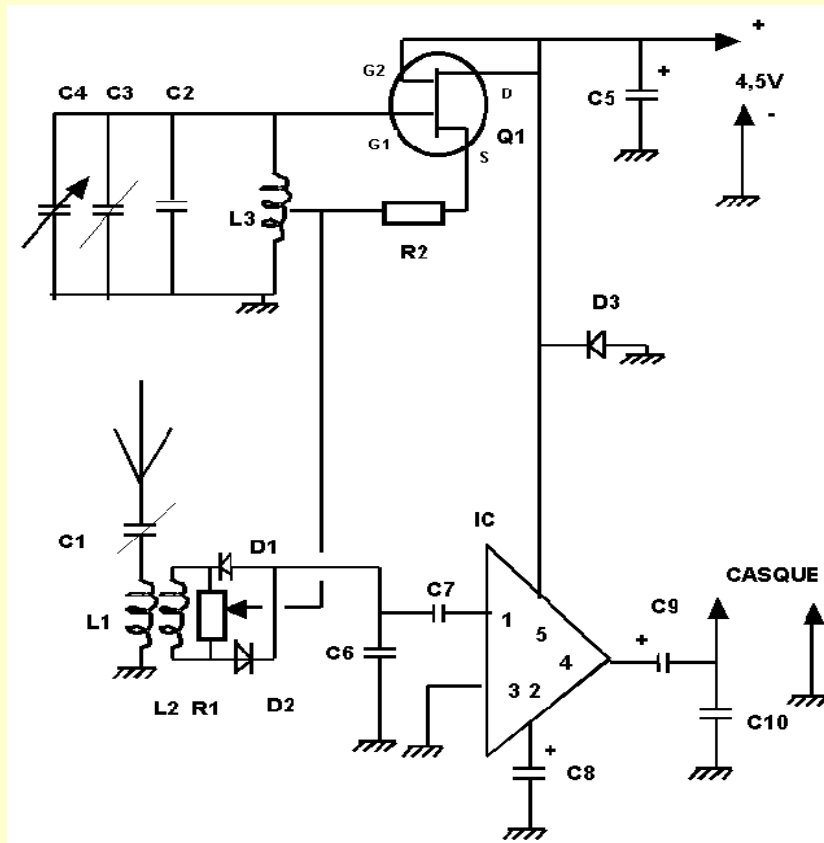
RECEPTEUR ULTRA-SIMPLE A CONVERSION DIRECTE

<http://oernst.f5lvg.free.fr/dcrx/rx20/rx20.html>

Olivier ERNST F5LVG

Voici un récepteur conçu pour l'écoute des radioamateurs en BLU et CW sur la bande des 40 mètres avec le nombre minimum possible de composant, c'est à dire 20 !

Il s'agit d'un récepteur à conversion directe né de la simplification du récepteur décrit sur ce même site auquel il est conseiller de se reporter.



Ce récepteur comprend 3 étages, chaque fois simplifiés à l'extrême. Tout d'abord un modulateur équilibré de C1 à C6. Puis un oscillateur réalisé autour de Q1. Malgré sa simplicité cet oscillateur est extrêmement stable du fait de R2 qui augmente de façon importante l'impédance d'entrée du transistor MOSFET. Enfin un amplificateur BF réalisé autour de IC. Le récepteur est alimenté par une simple pile saline de 4,5 V. Il fonctionnera correctement entre 3,5 et 5 V. D3 évite la destruction de Q1 en cas d'inversion de polarité de la pile, au prix d'un court-circuit de la pile...la suite de l'article sur le lien ci-dessus.....

<http://oernst.f5lvg.free.fr/dcrx/rx20/rx20.html>

VOUS AVEZ BESOIN DE L'ANRPFD, NOUS AVONS BESOIN DE VOUS!



<http://www.sciencesfrance.fr/Adhesion.php>

Aucune augmentation du tarif de nos adhésions pour 2014

Radioamateurs Ecouteurs-SWL et Auditeurs de Radiodiffusion, rejoignez-nous!

Nous sommes une Association Nationale très Radio-Active

Nous remercions les nombreux Om, YL, XYL, Ecouteurs et Auditeurs d'avoir rejoints l'Association

Radioamateurs Écouteurs – SWL et Auditeurs de Radiodiffusion, rejoignez-nous!

Nous sommes une Association Nationale RadioActive!

NOUS REMERCIONS LES NOMBREUX ADHERENTS QUI NOUS ONT REJOINTS POUR 2014

Si vous voulez nous contacter n'hésiter pas prenez contact sur le site

<http://www.sciencesfrance.fr/Nouscontacter.php>

Une nouvelle rubrique de terminée. nous attendons vos suggestions avec plaisir, vos résultats d'écoutes et vos informations.

A l'avance merci. Bonne semaine à toutes et à tous et à la semaine prochaine.

88 de Cindy F-20711 et 73 de Jacques F-20710.

PS : Pour recevoir directement votre Chronique au format pdf :

Inscrivez-vous sur le groupe Yahoo: radioamateurs-anrpf-d-subscribe@yahoo-groupes.fr

