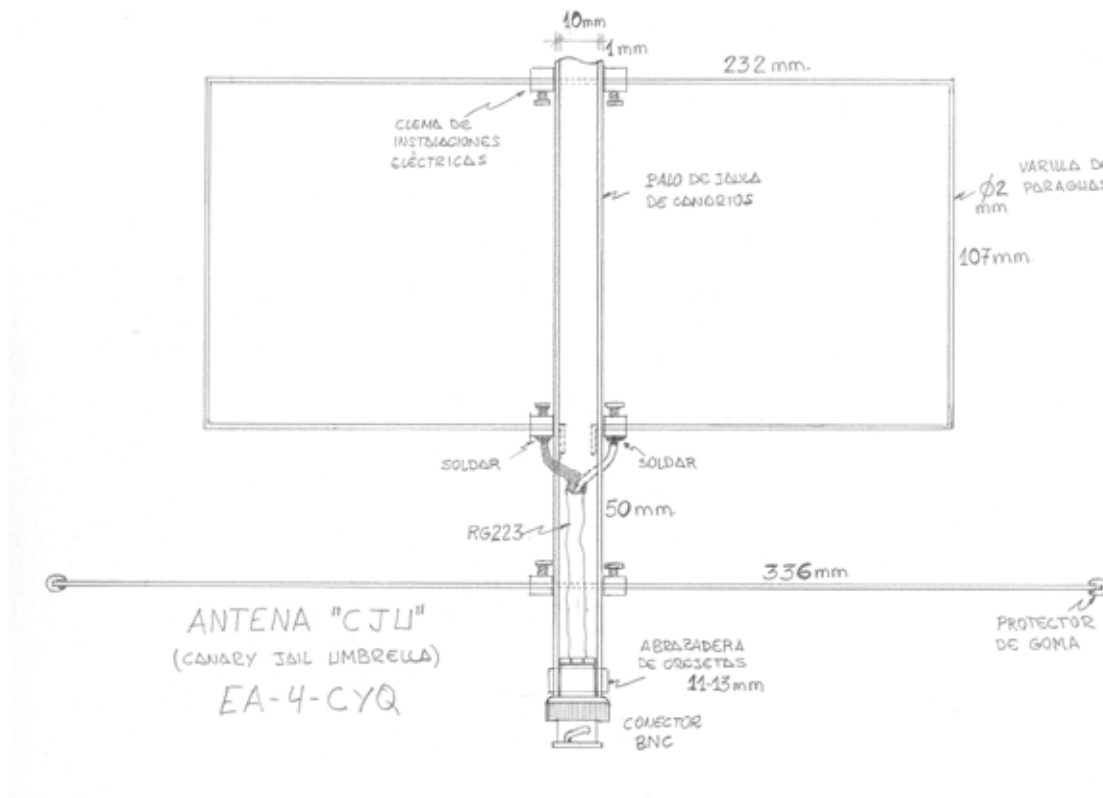


## ANTENA 'CJU', LA ANTENA MÁGICA



Esquema 1: Plano constructivo e la antena 'CJU'

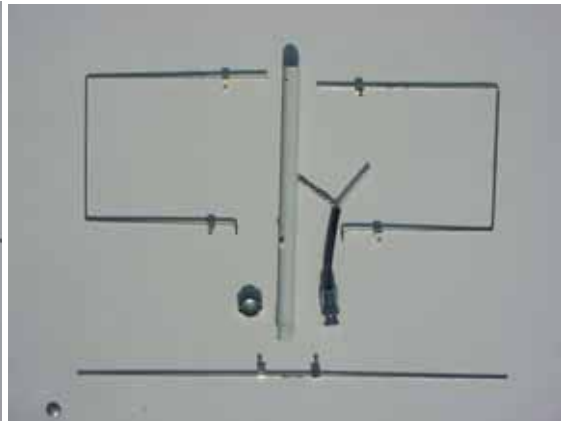
En nuestra revista de URE se han publicado varios artículos sobre como trabajar los satélites de radioaficionado, de forma económica con un WT y una antena telescópica de alta ganancia, y desde una completa estación base.

En la revista de Enero de 2.000 el amigo Pedro EB4DKA nos ofreció una guía paso a paso de cómo trabajar los satélites LEO (satélites de órbita baja) de FM con una estación sencilla basada en un WT de 5 watos en FM que tuviera capacidad de full-duplex y una antena telescópica bibanda de alta ganancia. No solo nos enseñó de que elementos se componía la estación, si no que también nos mostró las destrezas que teníamos que desarrollar para ir cambiando de frecuencia a la vez que íbamos buscando la polaridad correcta de la señal que nos llega del satélite.

Mas tarde, en un artículo que publiqué en esta revista en Enero de 2.004, intenté demostrar que una estación base para trabajar satélites no era mas cara que una buena estación de HF, que utilizaba sistemas radiantes de mucha menos envergadura y que con 50 watos se podían hacer contactos con medio mundo sin depender de la propagación. Pero alguien me podía decir que una estación de HF es muy sencilla de manejar, solo hay que dirigir la antena y apretar el micrófono. Aquí también discrepo, por que con la ayuda de un PC, lo único que tenemos que hacer es hablar, nuestro fiel amigo hace todo el trabajo complicado.



*Foto 1:*  
*Materiales necesarios para construir la Antena 'CJU'*



*Foto 2:*  
*Materiales cortados y doblados a la medida, listos para ser ensamblados*

En esas extensas conversaciones que suelo mantener con el amigo Pedro EB4DKA, y siempre con la idea en la mente de hacer que los satélites sean mas sencillos de trabajar y por lo tanto mas gente pueda disfrutar de ellos, estuvimos pensando en la forma de mejorar su estación portable. Últimamente había estado trabajando en una forma mixta, o sea, sentado en el coche y con la ventanilla del conductor orientada hacia la máxima elevación en la pasada del satélite, con un WT en la mano izquierda y unos auriculares iba buscando la orientación y polaridad para recibir la máxima señal, y con la mano derecha cogía el micrófono de la emisora del coche con la que subía al satélite con un  $\frac{1}{4}$  de onda en el techo. Esta forma de trabajar le había dado muchas satisfacciones, incluso en los satélites de banda lateral, pero no voy a entrar en ellos para no enturbiar la narración.

Analizando esta estación móvil/portable, si nos atenemos al patrón de subida/bajada, vimos que para subir al satélite no tenía problema ninguno, ya que el  $\frac{1}{4}$  de onda y los 50 Watios le proporcionaba suficiente ganancia, esto lo he podido comprobar yo mismo, puesto que le he escuchado muchas veces a través de los “pajaritos”, además en caso de necesidad siempre podía aumentar potencia.

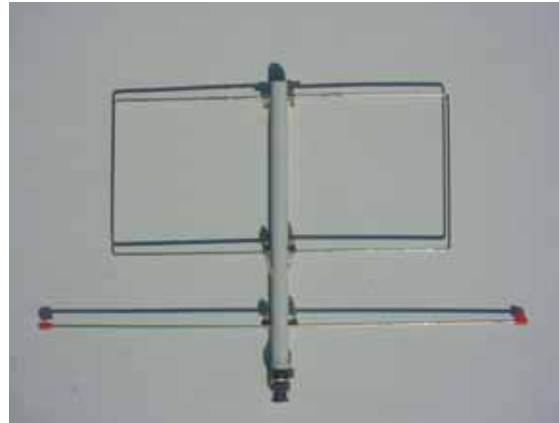
Pero a la hora de recibir los satélites la cosa no es tan sencilla, y la razón está clara, estos transmiten con potencias entre 50mW y 500mW con una polaridad que va cambiando y a unos 800Km de distancia. Alguien pensará que esto no se puede recibir con un WT y una antena telescópica, pero es posible. Eso si, no esperemos grandes señales, mas bien hay que rescatar las modulaciones del ruido, a esto tenemos que añadir que la frecuencia va cambiando. Normalmente los satélites LEO de FM trabajan en modo V/U (suben en VHF y bajan en UHF), como consecuencia del efecto doppler en la bajada la frecuencia varía +/- 10kHz en el caso mas desfavorable, sin embargo en la subida solo +/-2.5kHz. Por lo tanto en la subida en FM se puede despreciar y no se suele cambiar la frecuencia.

Para no perder el hilo, se trata de mejorar la recepción de señales de UHF en un WT. Está claro que teníamos que mejorar el sistema radiante, puesto que una antena conectada directamente a un WT no tiene pérdidas de línea, por lo tanto un previo no nos iba a dar grandes soluciones. Estuvimos mirando por la red, pero nadie fabrica

antenas para UHF de alta ganancia que se puedan enchufar directamente al WT que no fueran antenas telescópicas, las cuales ya habíamos probado. Por lo tanto ahora nuestra búsqueda se centraba en antenas de UHF tipo yagui con polarización lineal, pues trabajando con la mano proporcionan mas ganancia que las de polarización circular al poder acertar con la polarización exacta, pero lo suficientemente pequeñas para que se pudieran conectar directamente al WT.



*Foto 3:  
Conector BNC en su posición definitiva*



*Foto 4:  
Antena terminada con los protectores de goma en los extremos del reflector*

Entonces miramos a nuestro alrededor y analizamos las antenas que teníamos para trabajar en portable que nos proporcionan suficiente señal en la recepción, la mas veterana es la antena Arrow (analizada en esta revista en el mes de Enero de 2.005). La antena Arrow en su parte de UHF consta de una yagui de 7 elementos, esto nos da una longitud de boom de 1.20 metros, está claro que esta antena no la podíamos enchufar directamente al WT. Ahora se trataba de encontrar una antena que con menos longitud de boom nos de una ganancia similar, esto solo lo proporcionan las antenas de cuadro. Entonces encontramos a nuestro alrededor otra conocida antena con buena reputación en satélites, la antena IOio (analizada en esta revista en el mes de Enero de 2.006). Esta antena en su parte de UHF consta de un reflector y un radiante de cuadro, montados en un boom de 20cm. de longitud, esta antena da algo menos de ganancia que los 7 elementos de la Arrow, pues equivale a una yagui de 4 elementos, pero en nuestra experiencia con ella nos ha permitido escuchar los satélites cómodamente. Esta si es una buena opción y cumple todos los requisitos que buscábamos, por lo tanto decidimos ponernos manos a la obra.

Necesitábamos un boom ligero que bien podía ser plástico de 20 cm. de longitud y de 1 cm. de diámetro interior, pues esta es la medida de un conector BNC en la parte superior. Buscamos y no veíamos donde adquirirlo, al hablar de nuestra idea con mi padre EA4ABV, que tiene también como hobby la cría de canarios me dijo, espera creo que un palo de una jaula de canarios tiene esta medida, y voilà, teníamos el boom. Para el elemento radiante me hacía falta un alambre acerado, andando por la calle de vuelta a mi casa encontré un paraguas roto en un contenedor de basura, voilà de nuevo, las varillas eran perfectas. Para conectar el elemento radiante al BNC utilicé un trozo de RG223 (es válido cualquier coaxial de 50 Ohmios).

En el Esquema nº1 se puede ver el plano constructivo de la antena “CJU”. En la Foto nº1 están todos los elementos que componen la antena sin montar, el palo de jaula

de canarios, la varilla del paraguas, el conector BNC, el trozo de conductor RG223, unas clemas de conexión de instalaciones eléctricas y una abrazadera de orejas (se trata de una abrazadera que se cierra haciendo presión en las orejas), este tipo de abrazadera reduce el peso y da suficiente robustez al conjunto. En la Foto nº2 ya se pueden ver las varillas dobladas a las medidas necesarias y el conector BNC soldado al trozo de RG223 cortado y pelado para que nos llegue a los extremos del cuadro. En la Foto nº3 se ve el conector BNC ya en su posición definitiva y en la Foto nº4 la antena terminada en la que se han colocado unos protectores de goma en los extremos del reflector para evitar que suframos algún daño en su manejo. En la Foto nº5 estoy trabajando en esta modalidad y en la Foto nº6 se ve el sistema radiante completo, con el  $\frac{1}{4}$  de onda del coche para la subida y la “CJU” para la bajada. En un par de tardes ya tenía construido el prototipo, ahora correspondía a mi amigo Pedro EB4DKA probarlo, que para eso es el experto en estas lides.



*Foto 5:  
Trabajando con la 'CJU' en la modalidad  
móvil/portable.*



*Foto 6:  
Estación completa en móvil- portable,  
 $\frac{1}{4}$  de onda en uplink y 'CJU' en downlink*

Cuando le conté a Pedro de los materiales que estaba hecha la antena, nos estuvimos riendo un buen rato y enseguida la bautizó como “CJU”, que no es mas que una conjunción de palabras en inglés que sonaba gracioso y relacionaba los elementos de los que estaba compuesta “Canary Jail Umbrella”. Pero en definitiva en nuestra mente teníamos la misma inquietud, ¿funcionará?.

Pedro lleva varias semanas probándola con todos los satélites que trabajan en modo V/U y con cada prueba se queda mas perplejo, pues al ser las pérdidas desde el elemento radiante hasta el WT prácticamente nulas es como si tuviera instalado un previo, las señales que obtuvo nunca fueron inferiores a las obtenidas con la conocida antena Arrow. Ha llegado a recibir el FO-29 con señales de 5 y ha podido trabajar el SO-50 sin ningún problema, prácticamente desde que aparece por el horizonte hasta que desaparece. Tal era su asombro que decidí probarlo yo mismo, y esta vez con mas experiencia, en una tarde construí una segunda “CJU”. Que os voy a contar, yo estoy acostumbrado a recibir en mi estación base con una yagui de 15+15 elementos y polarización circular conmutable, con una bajada de 25 metros de  $\frac{1}{2}$  pulgada sin previo. Os puedo garantizar que no sería capaz de afirmar con que sistema radiante se recibe mejor, y si me ponéis entre la espalda y la pared elegiría la “CJU”. La única diferencia es estar en mi casa o en el coche.

Los resultados son sorprendentes y os invito a que hagáis la prueba, pues se trata de una antena muy sencilla de la cual no os vais a arrepentir y que también os dará mucho juego en comunicaciones terrestres. Pedro está actualizando su WEB <http://www.eb4dka.tk>, y quizás para cuando este artículo vea la luz haya colgado algún video con ella en acción, o alguna grabación de audio.

Por cierto un último consejo, esta modalidad como todas se aprende escuchando, de que tengas dominio recibiendo varios satélites en varias pasadas entonces intenta transmitir. Pero ten en cuenta que un satélite de FM es un repetidor de FM que cubre toda Europa, o sea que si dejáis el PTT pisado toda la pasada para ver si os escucháis estaréis metiendo un portadora que evitará que otras estaciones puedan trabajar. Para empezar nunca deis llamadas largas tipo CQ, solo decir el indicativo, o lo que es mejor llamar a una estación que hayáis escuchado. Tened cuidado con los nervios, pues la primera vez que escucháis vuestra propia voz en los auriculares del WT los nervios nos juegan malas pasadas y no somos capaces ni de decir el locator, ni el reporte de señal, que son los datos mínimos para dar el contacto por válido.

Hay que tener también en cuenta que las frecuencias comprendidas entre los márgenes:

- VHF: entre 145.800Mhz y 146.000Mhz
- UHF: entre 435.000Mhz y 438.000Mhz

Son de USO EXCLUSIVO PARA TRABAJAR SATÉLITES, y es una lástima que se escuchen estaciones españolas hablando en toda Europa sin decir indicativos. El mal uso de estas frecuencias interfiere las comunicaciones vía satélite, haciéndolas mas difíciles de lo que ya son. Muchas veces se utilizan estas frecuencias por desconocimiento, por lo cual os invito a que educadamente informemos a las estaciones que las usan para otros fines, del daño que están haciendo a la radioafición.

Es mi deseo como siempre, haber despertado vuestra curiosidad por esta modalidad, que con esta herramienta se pone a vuestro alcance, puesto que sin comprar ningún equipo mas, solo con la emisora que tenéis instalada en el coche y el WT al que no le estáis sacando provecho, nos podemos escuchar a través de los satélites.

Aprovecho para saludar a todos los colegas que trabajan esta modalidad y a los radioaficionados de las Vegas Altas del Guadiana, que con su experiencia, consejos y ayuda sacamos estos proyectos adelante.

EA4CYQ  
Juan Antonio Fernández Montaña